

Содержание

■ Аккумулирующий резервуар NAD v1	1
■ Аккумулирующий резервуар NAD v2	3
■ Аккумулирующий резервуар NAD v3	4
■ Аккумулирующий резервуар NAD v4	5
■ Аккумулирующий резервуар NAD v5	6
■ Аккумулирующий резервуар NADO v1	7
■ Аккумулирующий резервуар NADO v2	10
■ Аккумулирующий резервуар NADO v3	12
■ Аккумулирующий резервуар NADO v6	13
■ Аккумулирующий резервуар NADO v7	15
■ Аккумулирующий резервуар NADO v9	17
■ Аккумулирующий резервуар UKV NIBE	18
■ Теплоизоляция совершенного качества	19
■ Оригинальные части из Дражиц	20
■ История компании	24

Обозначения к пиктограммам

Входы		Выходы	
Котел на твердом топливе		Система теплых полов	
Котел на биомассе		Радиатор	
Каменный вкладыш		Горячая вода	
Электрический нагрев – сухой керамический нагревательный элемент ТРК 210/12			
Электрический нагрев – мокрый нагревательный элемент ТЈ 6/4"			
Тепловой насос			
Гелиосистема фототермическая			
Гелиосистема фотовольтаическая			

Допуск всех указанных размеров соответствует ЧСН ИСО 2768-с

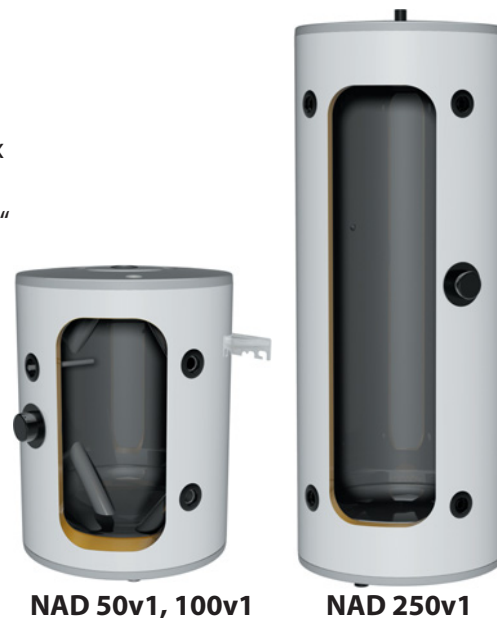
* Значение, определенное путем вычисления

Патрубок Z/T контуров = патрубок источников тепла и отопительных контуров

Аккумулялирующий резервуар NAD v1 (типы 50, 100 и 250)



- Новое изделие NAD 50 v1
- Типы: 50, 100, 250
- Резервуар поставляется с несъемной изоляцией
- Можно использовать в качестве резервуара для отопительных систем с тепловыми насосами
- В резервуар можно установить нагревательный элемент ТЖ 6/4"



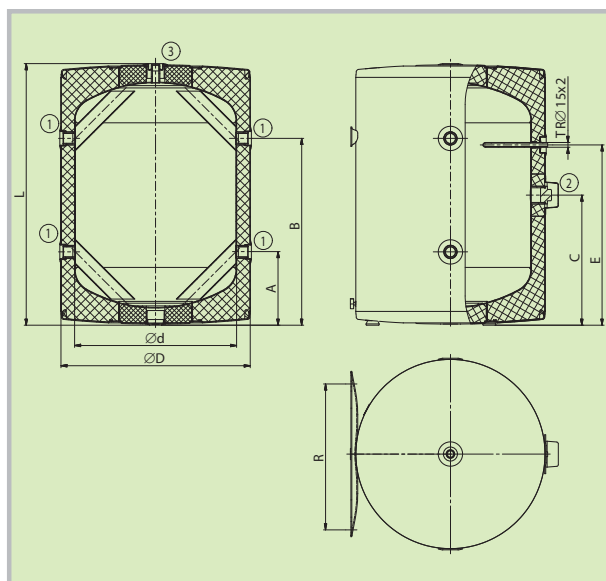
NAD 50v1, 100v1

NAD 250v1

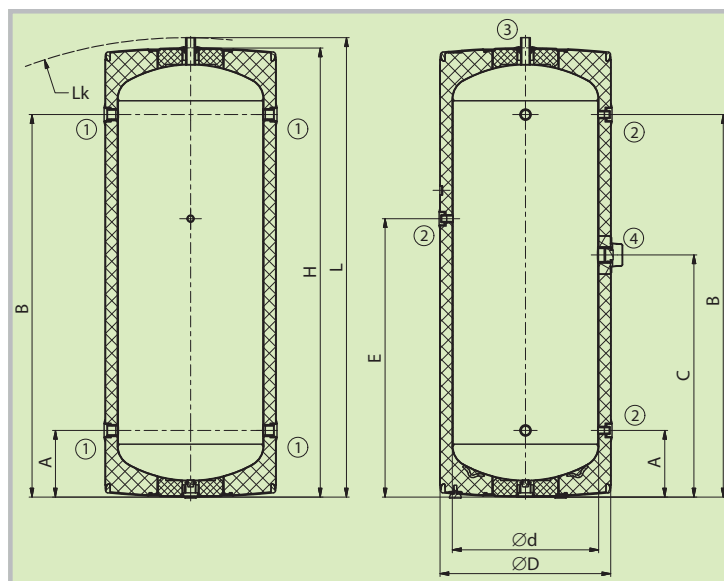
Размеры штуцеров	NAD 50v1	NAD 100v1	NAD 250v1
Штуцер 1	1" внутренняя резьба		1" внутренняя резьба
Штуцер 2	1½" внутренняя резьба		½" внутренняя резьба
Штуцер 3	1" внешняя резьба		1" внешняя резьба
Штуцер 4	–		1½" внутренняя резьба

Технические параметры		NAD 50v1	NAD 100v1	NAD 250v1
Номер заказа		110580391	110880302	110980391
Объем емкости	[л]	50	120	265
Вес	[кг]	25	41	63
Макс. температура / давление в емкости	[°C] / [бар]		90 / 3	
Толщина изоляции (полиуретан)	[мм]		42	
Значение теплопроводности (полиуретан)	[Вт·м ⁻¹ ·К ⁻¹]		0,022	
Номер для заказа изоляции (полиуретан)			часть резервуара	
Макс. кол-во × мощность ТЖ 6/4"	[шт.] × [кВт]	1 × 3,3		1 × 6
Класс энергетической эффективности (полиуретан)			B	C
Статические потери (полиуретан)	[Вт]	31	41	88

Размеры емкости		NAD 50v1	NAD 100v1	NAD 250v1
Диаметр емкости с изоляцией	∅ D	524	584	584
Диаметр емкости	∅ d	440	500	500
Общая высота емкости	L	561	807	1570
Общая высота емкости	L _k	–	–	1605
Высота емкости	H	–	–	1541
Сливной патрубок	A	215	226	228
Штуцер Z/T контуров	B	345	576	1308
Штуцер блока нагрева ТЖ 6/4"	C	265	401	828
Штуцер резервуара для датчика	E	365	556	952
Шаг универсальной консоли	R	300–310, 350–372, 432–468		–



NAD 50v1, 100v1



NAD 250v1

Аккумулялирующий резервуар NAD v1 (типы 500–2000)



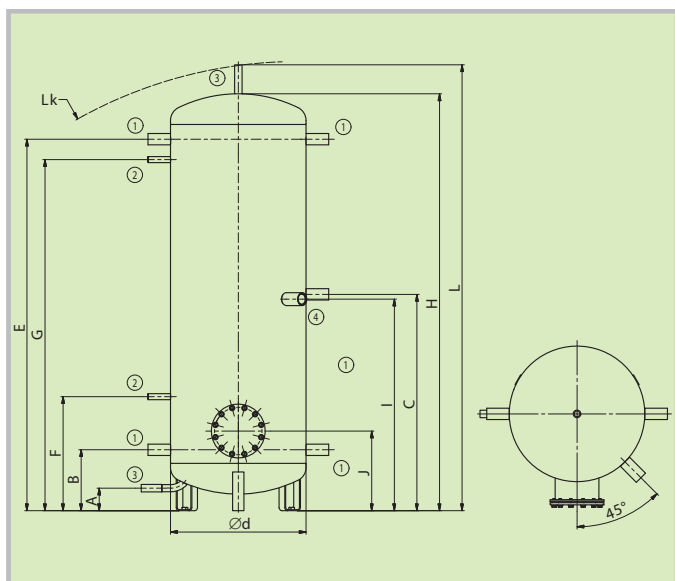
- Типы: 500, 750, 1000, 1500, 2000 л
- Можно заказать современную изоляцию Neodul
- Пригоден в качестве уравнивающего резервуара для отопительных систем с котлами на твердом топливе
- Во фланец можно установить нагревательный элемент ТРК 210/12
- Под заказ на для резервуара можно добавить два фланца
- В штуцер можно установить нагревательный элемент ТЖ 6/4"



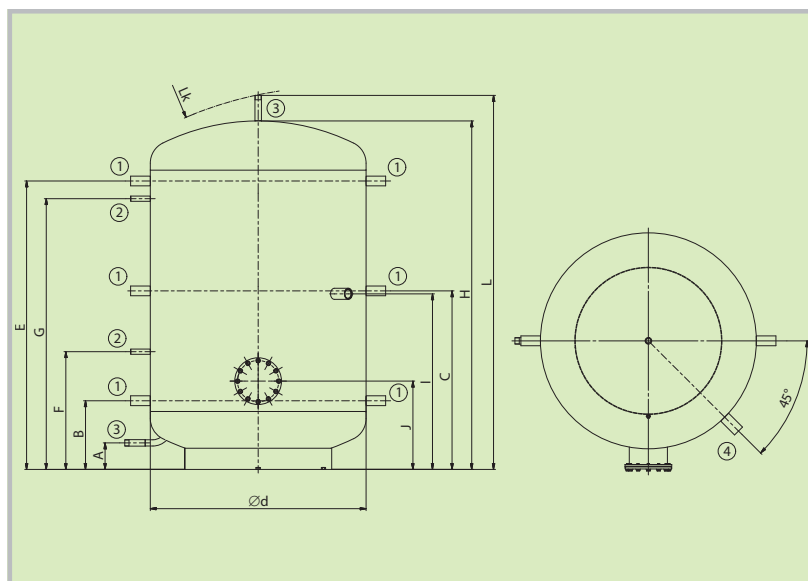
Размеры штуцеров	NAD 500v1	NAD 750v1	NAD 1000v1	NAD 1500v1	NAD 2000v1
Штуцер 1 – внутр.			1¼"		
Штуцер 2 – внутр.			½"		
Штуцер 3 – внешн.			1"		
Штуцер 4 – внутр.			1½"		

Технические параметры		NAD 500v1	NAD 750v1	NAD 1000v1	NAD 1500v1	NAD 2000v1
Номер заказа		121380393	121680393	121580393	122180393	122280393
Объем емкости	[л]	475	772	999	1507	2007
Вес	[кг]	85	109	126	204	247
Макс. температура / давление в емкости	[°C] / [бар]	90 / 3				
Толщина изоляции (Neodul LB PP)	[мм]	80			100	120
Значение теплопроводности (Neodul LB PP)	[Вт·м ⁻¹ ·К ⁻¹]	0,032				
Номер для заказа изоляции (Neodul LB PP)		6231902	6231904	6231905	6231710	6231711
Макс. кол-во × мощность ТРК 210-12	[шт.] × [кВт]	1 × 12				
Макс. кол-во × мощность ТЖ 6/4"	[шт.] × [кВт]	1 × 9				
Класс энергетической эффективности (Neodul LB PP)		C				
Статические потери (Neodul LB PP)	[Вт]	83	122	135	165	185

Размеры емкости		NAD 500v1	NAD 750v1	NAD 1000v1	NAD 1500v1	NAD 2000v1
Диаметр емкости	∅d	600	750	850	1100	1100
Общая высота емкости	L	1970	2028	2040	1906	2436
Общая высота емкости	L _к	1990	2050	2060	1925	2480
Высота емкости	H	1847	1903	1916	1778	2307
Сливной патрубок	A	100	100	100	135	135
Штуцер Z/T контуров	B	270	282	297	350	350
Штуцер Z/T контуров	C	958	970	985	910	1175
Штуцер Z/T контуров	E	1644	1656	1671	1470	2000
Штуцер резервуара для датчика	F	505	517	532	600	600
Штуцер резервуара для датчика	G	1554	1566	1581	1380	1910
Штуцер блока нагрева ТЖ6/4"	I	937	950	965	895	1160
Штуцер фланца	J	353	366	381	450	450



NAD 500, 750, 1000v1



NAD 1500, 2000v1

Аккумулялирующий резервуар NAD v2



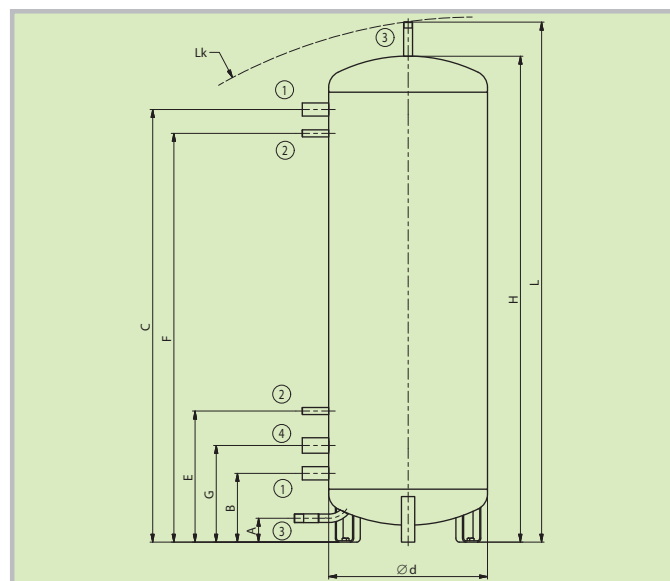
- Типы: 500, 750, 1000, 1500, 2000 л
- Резервуар поставляется без изоляции
- Можно заказать современную изоляцию Neodul
- Пригоден в качестве уравнивающего резервуара для отопительных систем с котлами на твердом топливе
- В штуцер можно установить нагревательный элемент TJ 6/4"



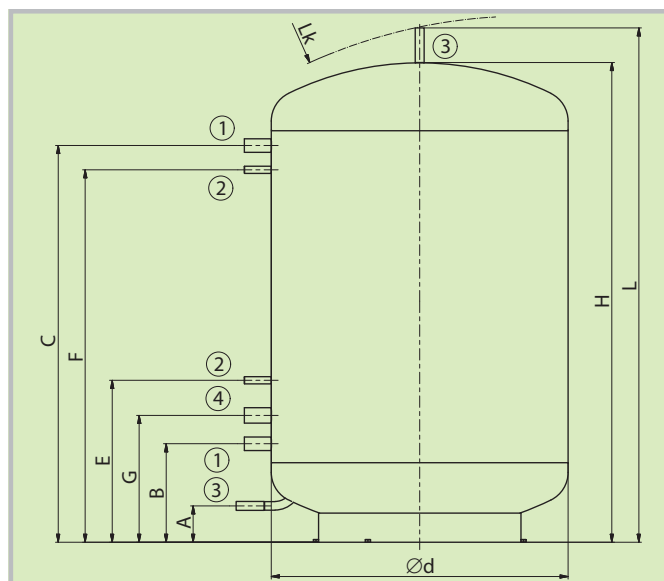
Размеры штуцеров	NAD 500v2	NAD 750v2	NAD 1000v2	NAD 1500v2	NAD 2000v2
Штуцер 1 – внутр.			1 1/4"		
Штуцер 2 – внутр.			1/2"		
Штуцер 3 – внешн.			1"		
Штуцер 4 – внутр.			1 1/2"		

Технические параметры		NAD 500v2	NAD 750v2	NAD 1000v2	NAD 1500v2	NAD 2000v2
Номер заказа		121380394	121680394	121580394	122180394	122280394
Объем емкости	[л]	475	772	999	1507	2007
Вес	[кг]	76	101	114	192	235
Макс. температура / давление в емкости	[°C] / [бар]			90 / 3		
Толщина изоляции (Neodul LB PP)	[мм]		80		100	120
Значение теплопроводности (Neodul LB PP)	[Вт·м ⁻¹ ·К ⁻¹]			0,032		
Номер для заказа изоляции (Neodul LB PP)		6231908	6231913	6231909	6231712	6231713
Макс. кол-во Ч мощность TJ 6/4"	[шт.] × [кВт]			1 × 9		
Класс энергетической эффективности (Neodul LB PP)				C		
Статические потери (Neodul LB PP)	[Вт]	83	122	135	165	185

Размеры емкости		NAD 500v2	NAD 750v2	NAD 1000v2	NAD 1500v2	NAD 2000v2
Диаметр емкости	∅ d	600	750	850	1100	1100
Общая высота емкости	L	1970	2028	2040	1906	2436
Общая высота емкости	L _K	1990	2050	2060	1925	2480
Высота емкости	H	1847	1903	1916	1778	2307
Сливной патрубок	A	100	100	100	135	135
Штуцер Z/T контуров	B	270	282	297	365	365
Штуцер Z/T контуров	C	1644	1656	1671	1470	2000
Штуцер резервуара для датчика	E	505	517	532	600	600
Штуцер резервуара для датчика	F	1554	1566	1581	1380	1910
Штуцер блока нагрева TJ6/4"	G	375	386	402	470	470



NAD 500, 750, 1000v2



NAD 1500, 2000v2

Аккумулялирующий резервуар NAD v3



- Типы: 300, 500, 750, 1000 л
- Резервуар поставляется без изоляции
- Можно заказать современную изоляцию Neodul
- Пригоден в качестве уравнивающего резервуара для отопительных систем с котлами на твердом топливе
- Во фланец можно установить нагревательный элемент ТРК 210/12
- В штуцеры можно установить нагревательный элемент ТЈ 6/4"



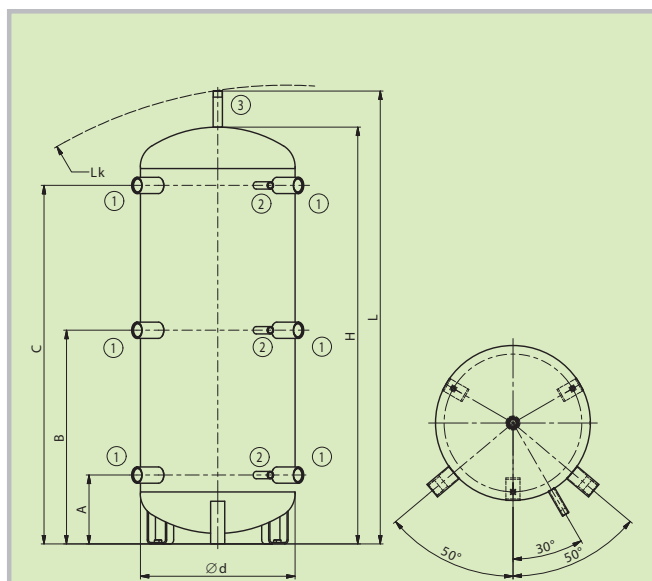
NAD 300v3

NAD 500, 750, 1000v3

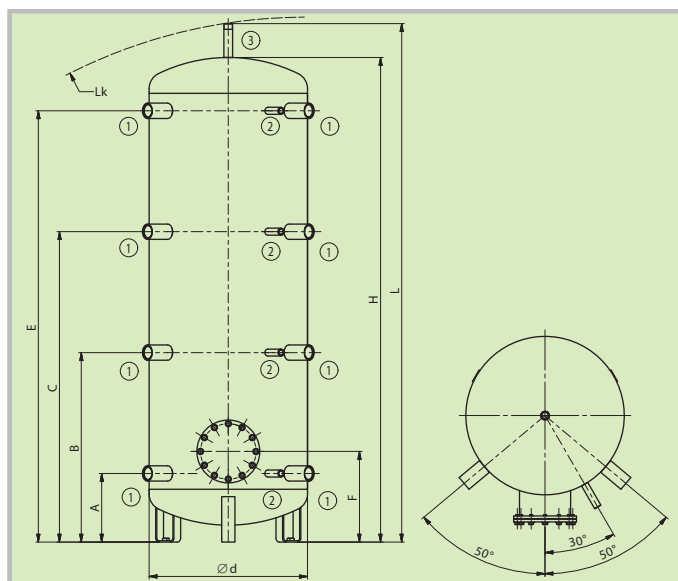
Размеры штуцеров	NAD 300v3	NAD 500v3	NAD 750v3	NAD 1000v3
Штуцер 1 – внутренняя резьба		1 1/2"		
Штуцер 2 – внутренняя резьба		1/2"		
Штуцер 3 – внешняя резьба		1"		

Технические параметры		NAD 300v3	NAD 500v3	NAD 750v3	NAD 1000v3
Номер заказа		121080387	121380387	121680387	121580387
Объем емкости	[л]	320	475	772	999
Вес	[кг]	60	87	110	126
Макс. температура / давление в емкости	[°C] / [бар]	90 / 3			
Толщина изоляции (Neodul LB PP)	[мм]	80			
Значение теплопроводности (Neodul LB PP)	[Вт·м ⁻¹ ·К ⁻¹]	0,032			
Номер для заказа изоляции (Neodul LB PP)		6231900	6231912	6231906	6231910
Макс. кол-во × мощность ТРК 210-12	[шт.] × [кВт]	–			
Макс. кол-во × мощность ТЈ 6/4"	[шт.] × [кВт]	1 × 3,75 + 3 × 9	2 × 3,75 + 4 × 9	2 × 4,5 + 4 × 9	2 × 6 + 4 × 9
Класс энергетической эффективности (Neodul LB PP)		C			
Статические потери (Neodul LB PP)	[Вт]	80	83	122	135

Размеры емкости		NAD 300v3	NAD 500v3	NAD 750v3	NAD 1000v3
Диаметр емкости	∅ d	550	600	750	850
Общая высота емкости	L	1610	1970	2028	2040
Общая высота емкости	L _K	1620	1990	2050	2060
Высота емкости	H	1480	1847	1903	1916
Штуцер Z/T контуров и для датчика	A	245	270	282	297
Штуцер Z/T контуров и для датчика	B	760	728	739	755
Штуцер Z/T контуров и для датчика	C	1275	1186	1197	1213
Штуцер Z/T контуров и для датчика	E	–	1644	1656	1671
Штуцер фланца	F	–	353	366	381



NAD 300v3



NAD 500, 750, 1000v3

Аккумулялирующий резервуар NAD v4



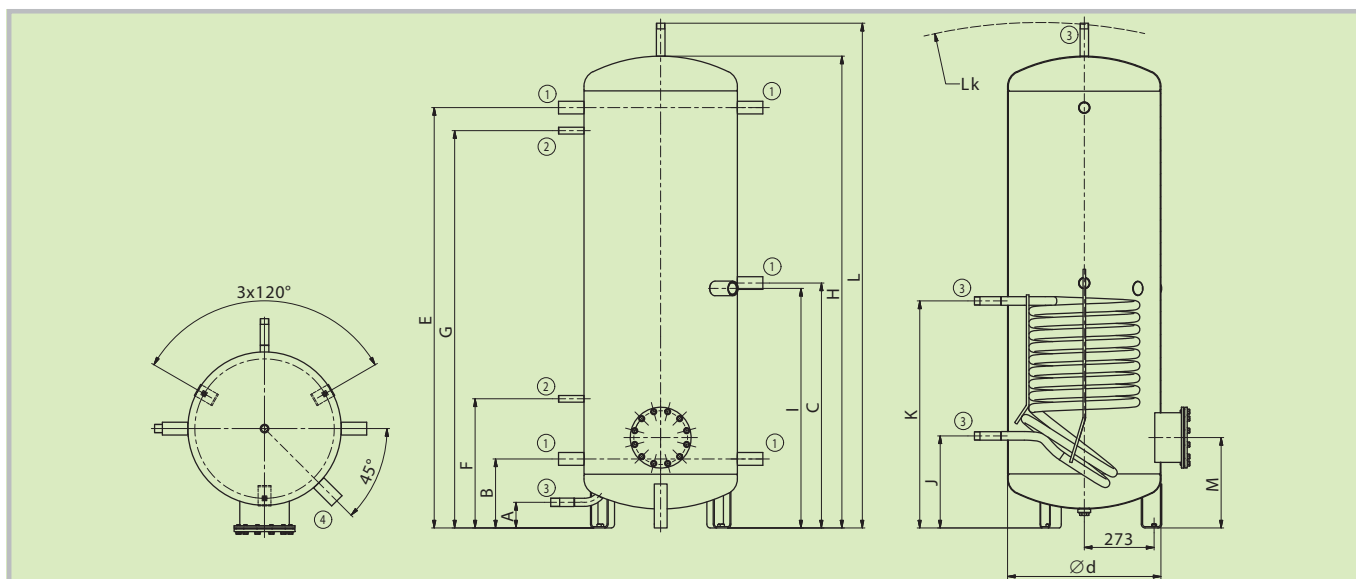
- Типы: 500, 750, 1000 л
- Резервуар поставляется без изоляции
- Можно заказать современную изоляцию Neodul
- Пригоден в качестве резервуара для отопительных систем с котлами на твердом топливе и гелиосистемами
- В штуцер можно установить нагревательный элемент TJ 6/4"
- Во фланец можно установить нагревательный элемент ТРК 210/12



Размеры штуцеров	NAD 500v4	NAD 750v4	NAD 1000v4
Штуцер 1 – внутренняя резьба		1 1/4"	
Штуцер 2 – внутренняя резьба		1/2"	
Штуцер 3 – внешняя резьба		1"	
Штуцер 4 – внутренняя резьба		1 1/2"	

Технические параметры		NAD 500v4	NAD 750v4	NAD 1000v4
Номер заказа		121380395	121680395	121580395
Объем емкости	[л]	475	772	999
Вес	[кг]	110	135	149
Макс. температура / давление в емкости	[°C] / [бар]		90 / 3	
Рабочая площадь теплообменника	[м ²]		1,5	
Объем теплообменника	[л]		10,5	
Макс. темп. / давление в теплообменнике	[°C] / [бар]		110 / 10	
Толщина изоляции (Neodul LB PP)	[мм]		80	
Значение теплопроводности (Neodul LB PP)	[Вт·м ⁻¹ ·К ⁻¹]		0,032	
Номер для заказа изоляции (Neodul LB PP)		6231902	6231904	6231905
Макс. кол-во × мощность ТРК 210-12	[шт.] × [кВт]	1 × 6		1 × 12
Макс. кол-во × мощность TJ 6/4"	[шт.] × [кВт]		1 × 9	
Класс энерг. эффективности (Neodul LB PP)			C	
Статические потери (Neodul LB PP)	[Вт]	80	119	133

Размеры емкости		NAD 500v4	NAD 750v4	NAD 1000v4
Диаметр емкости	Ø d	600	750	850
Общая высота емкости	L	1970	2030	2040
Общая высота емкости	L _к	1990	2050	2060
Высота емкости	H	1847	1903	1916
Сливной патрубок	A	100	100	100
Штуцер Z/T контуров	B	270	282	297
Штуцер Z/T контуров	C	958	970	985
Штуцер Z/T контуров	E	1644	1656	1671
Штуцер резервуара для датчика	F	505	517	532
Штуцер резервуара для датчика	G	1554	1566	1581
Штуцер блока нагрева TJ6/4"	I	937	950	965
Штуцер теплообменника	J	360	344	387
Штуцер теплообменника	K	888	872	915
Штуцер фланца	M	353	366	381



Аккумулялирующий резервуар NAD v5



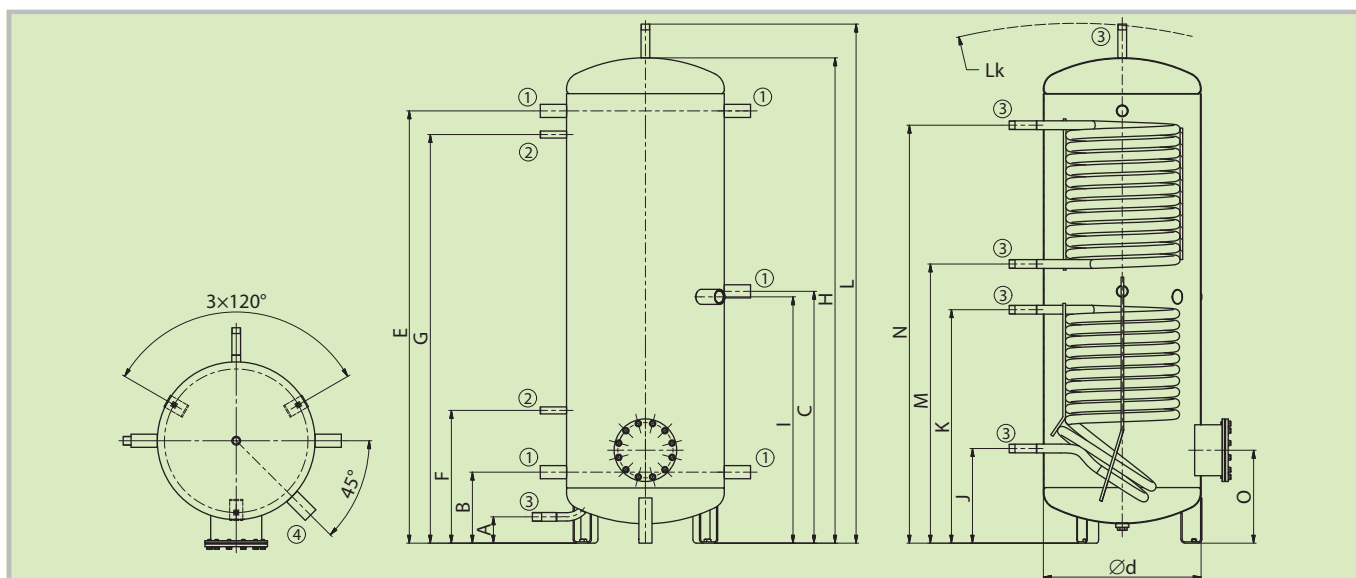
- Типы: 500, 750, 1000 л
- Резервуар поставляется без изоляции
- Можно заказать современную изоляцию Neodul
- Пригоден в качестве резервуара для отопительных систем с котлами на твердом топливе и гелиосистемами
- В штуцер можно установить нагревательный элемент ТЖ 6/4"
- Во фланец можно установить нагревательный элемент ТРК 210/12



Размеры штуцеров	NAD 500v5	NAD 750v5	NAD 1000v5
Штуцер 1 – внутренняя резьба		1 1/4"	
Штуцер 2 – внутренняя резьба		1/2"	
Штуцер 3 – внешняя резьба		1"	
Штуцер 4 – внутренняя резьба		1 1/2"	

Технические параметры		NAD 500v5	NAD 750v5	NAD 1000v5
Номер заказа		121380386	121680386	121580386
Объем емкости	[л]	475	772	999
Вес	[кг]	138	156	173
Макс. температура / давление в емкости	[°C] / [бар]		90 / 3	
Рабочая площадь теплообменника (вверху/внизу)	[м²]		1,5 / 1,5	
Объем теплообменника (вверху/внизу)	[л]		10,5 / 10,5	
Макс. темп. / давление в теплообменнике	[°C] / [бар]		110 / 10	
Толщина изоляции (Neodul LB PP)	[мм]		80	
Значение теплопроводности (Neodul LB PP)	[Вт·м ⁻¹ ·К ⁻¹]		0,032	
Номер для заказа изоляции (Neodul LB PP)		6231902	6231904	6231905
Макс. кол-во × мощность ТРК 210-12	[шт.] × [кВт]		1 × 12	
Макс. кол-во × мощность ТЖ 6/4"	[шт.] × [кВт]		1 × 9	
Класс энерг. эффективности (Neodul LB PP)			C	
Статические потери (Neodul LB PP)	[Вт]	83	122	126

Размеры емкости		NAD 500v5	NAD 750v5	NAD 1000v5
Диаметр емкости	∅ d	600	750	850
Общая высота емкости	L	1970	2028	2040
Общая высота емкости	L _к	1990	2050	2060
Высота емкости	H	1847	1903	1916
Сливной патрубок	A	100	100	100
Штуцер Z/T контуров	B	270	282	297
Штуцер Z/T контуров	C	958	970	985
Штуцер Z/T контуров	E	1644	1656	1671
Штуцер резервуара для датчика	F	505	517	532
Штуцер резервуара для датчика	G	1554	1566	1581
Штуцер блока нагрева ТЖ6/4"	I	937	950	965
Штуцер нижн. теплообменника	J	360	344	387
Штуцер нижн. теплообменника	K	888	872	915
Штуцер верх. теплообменника	M	1062	1043	1089
Штуцер верх. теплообменника	N	1590	1571	1617
Штуцер фланца	O	353	366	381



Аккумулялирующий резервуар NADO v1



- Типы: 500, 750, 1000 л
- Внутренний резервуар для ГВ объемом 140 и 200 л
- Резервуар поставляется без изоляции
- Можно заказать современную изоляцию Neodul
- Пригоден в качестве резервуара для отопительных систем с котлами на твердом топливе
- Во фланец можно установить нагревательный элемент ТРК 210/12
- Для варианта /140 в штуцере можно установить нагр. элемент ТЈ

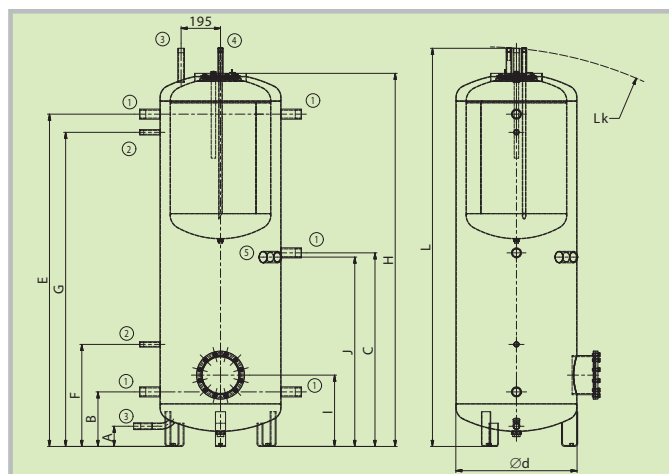


NADO 500/140v1 NADO 500/200v1

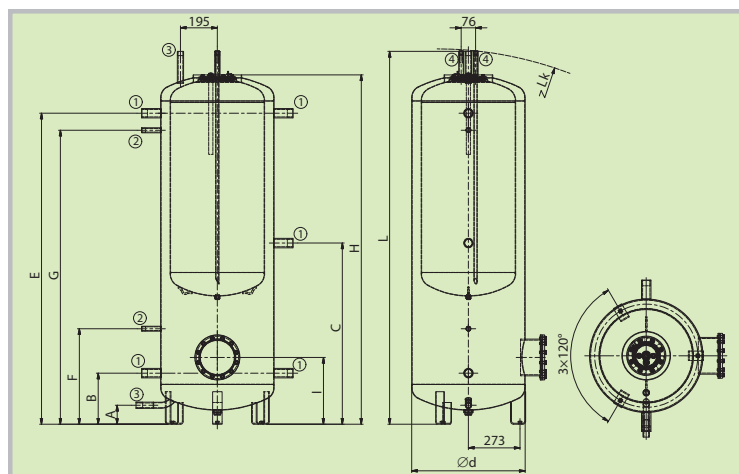
Размеры штуцеров	NADO 500v1	NADO 750v1	NADO 1000v1
Штуцер 1 – внутренняя резьба		1 1/4"	
Штуцер 2 – внутренняя резьба		1/2"	
Штуцер 3 – внешняя резьба		1"	
Штуцер 4 – внутренняя резьба		3/4"	
Штуцер 5 – внутренняя резьба		1 1/2"	

Технические параметры		NADO 500/140v1	NADO 750/140v1	NADO 1000/140v1	NADO 500/200v1	NADO 750/200v1	NADO 1000/200v1
Номер заказа		121380315	121680315	121580315	121380397	121680397	121580397
Объем емкости	[л]	475	772	999	475	772	999
Объем резервуара для нагрева ГВ	[л]		140			210	
Вес	[кг]	113	137	152	127	151	166
Макс. температура / давление в емкости	[°C] / [бар]				90 / 3		
Макс. температура / давление в резервуаре ГВ	[°C] / [бар]				90 / 6		
Теплообменная площадь резервуара ГВ	[м²]		1,43			1,95	
Отдача ГВ 40°C при температуре резервуара 53°C и входящей воде 15°C / расход ГВ*	[л] / [л-мин⁻¹]	260 / 5	490 / 5	750 / 5	260 / 10	490 / 10	750 / 10
Отдача ГВ 40°C при температуре резервуара 80°C и входящей воде 15°C / расход ГВ*	[л] / [л-мин⁻¹]	650 / 5	1170 / 5	1450 / 5	650 / 10	1170 / 10	1450 / 10
Толщина изоляции (Neodul LB PP)	[мм]				80		
Значение теплопроводности (Neodul LB PP)	[Вт·м⁻¹·К⁻¹]				0,032		
Номер для заказа изоляции (Neodul LB PP)		6231902	6231904	6231905	6231902	6231904	6231905
Макс. кол-во × мощность ТРК 210-12	[шт.] × [кВт]				1 × 12		
Макс. кол-во × мощность ТЈ 6/4"	[шт.] × [кВт]		1 × 9				
Класс энерг. эффективности (Neodul LB PP)		B		C	B		C
Статические потери (Neodul LB PP)	[Вт]	80	117	130	80	117	130

Размеры емкости		NADO 500/140v1	NADO 750/140v1	NADO 1000/140v1	NADO 500/200v1	NADO 750/200v1	NADO 1000/200v1
Диаметр емкости	∅ d	600	750	850	600	750	850
Общая высота емкости	L	1970	2028	2040	1970	2028	2040
Общая высота емкости	L _к	1990	2050	2060	1990	2050	2060
Высота емкости	H	1847	1903	1916	1847	1903	1916
Сливной патрубок	A	100	100	100	100	100	100
Штуцер Z/T контуров	B	270	282	297	270	282	297
Штуцер Z/T контуров	C	958	970	985	958	970	985
Штуцер Z/T контуров	E	1644	1656	1671	1644	1656	1671
Штуцер резервуара для датчика	F	505	517	532	505	517	532
Штуцер резервуара для датчика	G	1554	1566	1581	1554	1566	1581
Штуцер фланца	I	353	366	381	353	366	381
Штуцер блока нагрева ТЈ6/4"	J	937	950	965			



NADO 500/140v1

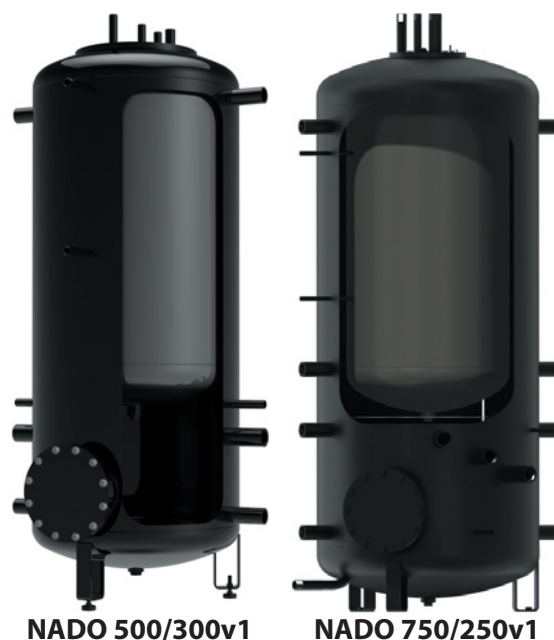


NADO 500/200v1

Аккумулялирующий резервуар NADO v1



- Типы: 500, 750 л
- Внутренний резервуар для ГВ объемом 300 и 250 л
- Резервуар поставляется без изоляции
- Можно заказать современную изоляцию Neodul
- Подходит в качестве резервуара для отопительных систем с тепловыми насосами
- В штуцер можно установить нагревательный элемент ТЖ 6/4"



NADO 500/300v1

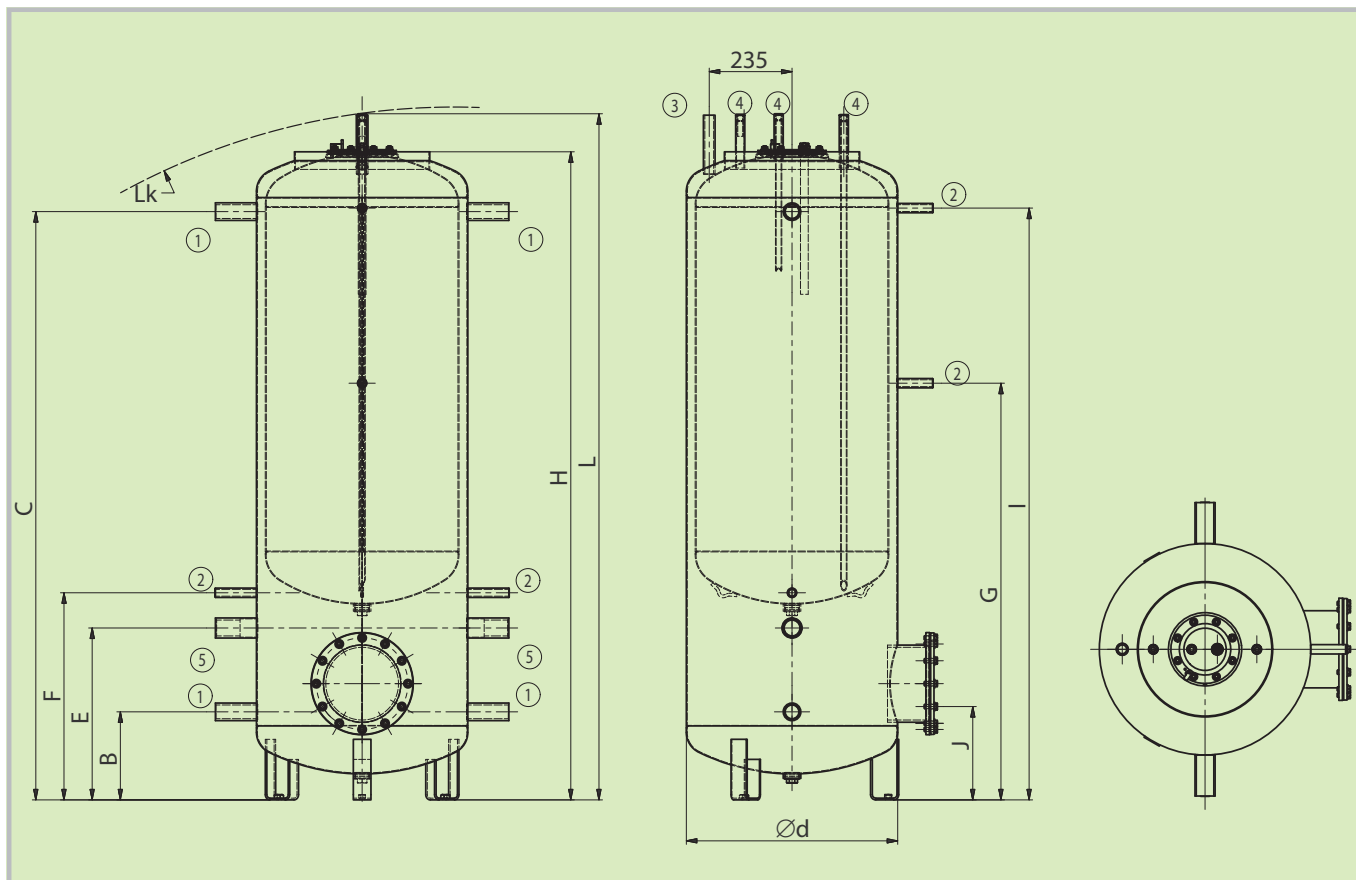
NADO 750/250v1

Размеры штуцеров	NADO 500/300v1	Размеры штуцеров	NADO 750/250v1
Штуцер 1 – внутр. резьба	1 1/4"	Штуцер 1 – внутр. резьба	1 1/4"
Штуцер 2 – внутр. резьба	1/2"	Штуцер 2 – внутр. резьба	1 1/2"
Штуцер 3 – внеш. резьба	1"	Штуцер 3 – внеш. резьба	1"
Штуцер 4 – внеш. резьба	3/4"	Штуцер 4 – внеш. резьба	3/4"
Штуцер 5 – внутр. резьба	1 1/2"	Углубление для датчика	Ø 15x2-150

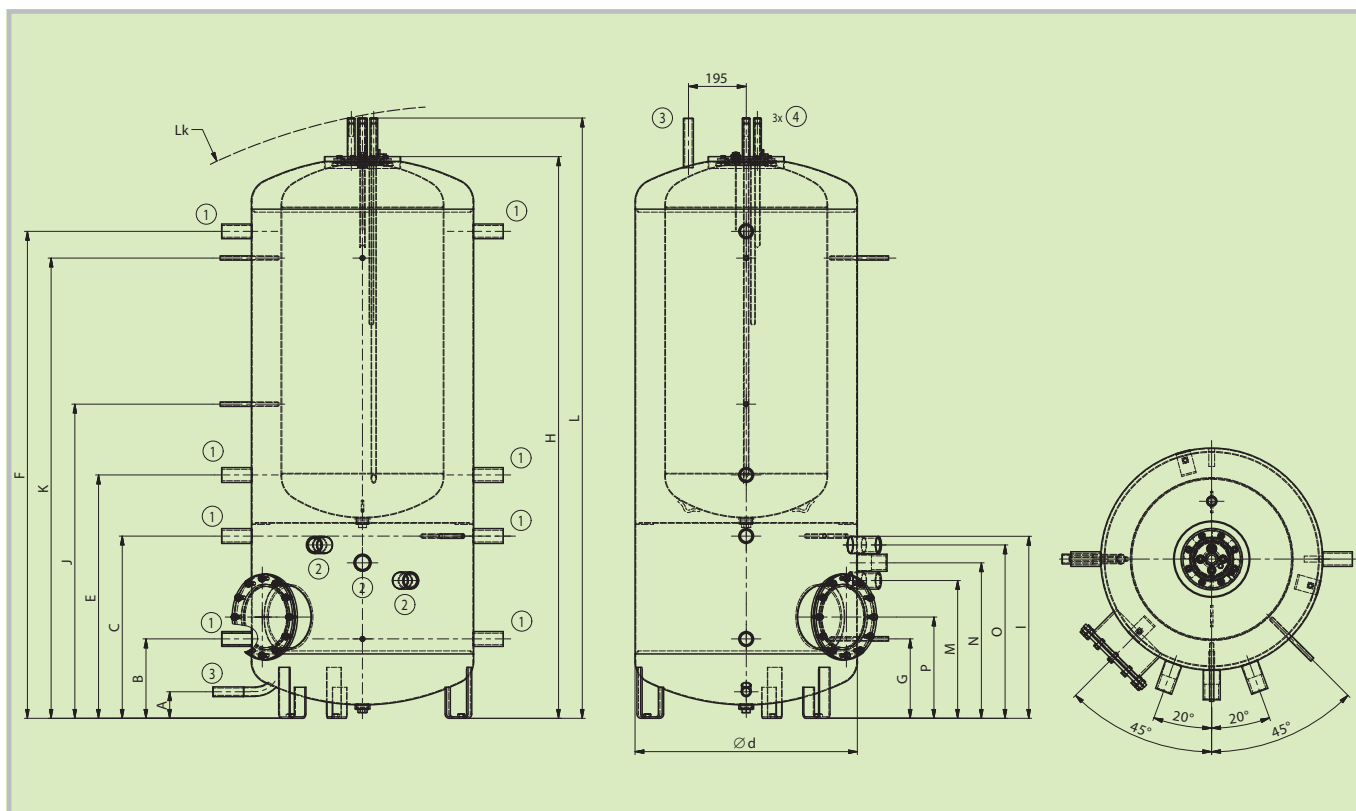
Технические параметры		NADO 500/300v1	NADO 750/250v1
Номер заказа		121380314	121680314
Объем емкости	[л]	475	772
Объем резервуара для нагрева ГВ	[л]	279	260
Вес	[кг]	153	180
Макс. температура / давление в емкости	[°C] / [бар]		90 / 3
Макс. температура / давление в резервуаре ГВ	[°C] / [бар]		90 / 6
Теплообменная площадь резервуара ГВ	[м²]	2,58	2,15
Отдача ГВ 40°C при температуре резервуара 53°C и входящей воде 15°C / расход ГВ*	[л] / [л-мин ⁻¹]	260 / 10	490 / 10
Отдача ГВ 40°C при температуре резервуара 80°C и входящей воде 15°C / расход ГВ*	[л] / [л-мин ⁻¹]	650 / 10	1170 / 10
Толщина изоляции (Neodul LB PP)	[мм]		80
Значение теплопроводности (Neodul LB PP)	[Вт·м ⁻¹ ·К ⁻¹]		0,032
Номер для заказа изоляции (Neodul LB PP)		6231947	6231915
Макс. кол-во × мощность ТЖ 6/4"	[шт.] × [кВт]	1 × 9	3 × 9
Класс энергетической эффективности (Neodul LB PP)		B	C
Статические потери (Neodul LB PP)	[Вт]	80	117

Размеры емкости		NADO 500/300v1
Диаметр емкости	Ø d	650
Общая высота емкости	L	1821
Общая высота емкости	L _K	1841
Высота емкости	H	1691
Штуцер Z/T контуров	B	245
Штуцер Z/T контуров	C	1524
Штуцер блока нагрева ТЖ6/4"	E	484
Штуцер резервуара для датчика	F	584
Штуцер резервуара для датчика	G	1036
Штуцер резервуара для датчика	I	1532
Штуцер фланца	J	327

Размеры емкости		NADO 750/250v1
Диаметр емкости	Ø d	750
Общая высота емкости	L	2041
Общая высота емкости	L _K	2063
Высота емкости	H	1914
Сливной патрубок	A	100
Штуцер Z/T контуров	B	278
Штуцер Z/T контуров	C	625
Штуцер Z/T контуров	E	831
Штуцер Z/T контуров	F	1656
Штуцер резервуара для датчика	G	278
Штуцер резервуара для датчика	I	625
Штуцер резервуара для датчика	J	1070
Штуцер резервуара для датчика	K	1566
Штуцер блока нагрева ТЖ6/4"	M	475
Штуцер блока нагрева ТЖ6/4"	N	535
Штуцер блока нагрева ТЖ6/4"	O	595
Штуцер фланца	P	352



NADO 500/300v1



NADO 750/250v1

Аккумулялирующий резервуар NADO v2



- Типы: 500, 750, 1000 л
- Внутренний резервуар для ГВ объемом 140 л
- Резервуар поставляется без изоляции
- Можно заказать современную изоляцию Neodul
- Пригоден в качестве резервуара для отопительных систем с котлами на твердом топливе и геосистемами
- Во фланец можно установить нагревательный элемент ТРК 210/12
- Для резервуара с внутренней емкостью объемом 140 л можно установить нагревательный элемент ТЖ 6/4"

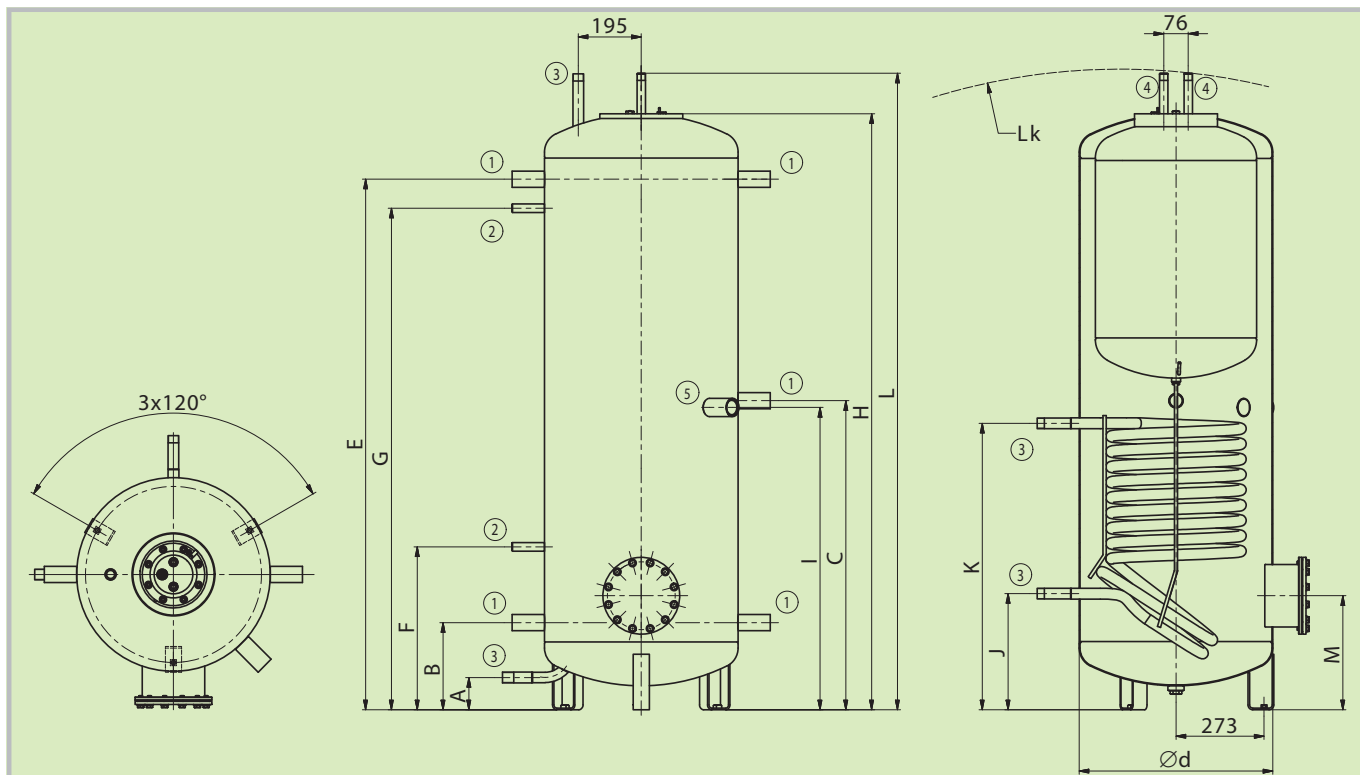


Размеры штуцеров	NADO 500/140v2	NADO 750/140v2	NADO 1000/140v2
Штуцер 1 – внутренняя резьба		1 1/4"	
Штуцер 2 – внутренняя резьба		1/2"	
Штуцер 3 – внешняя резьба		1"	
Штуцер 4 – внешняя резьба		3/4"	
Штуцер 5 – внутренняя резьба		1 1/2"	

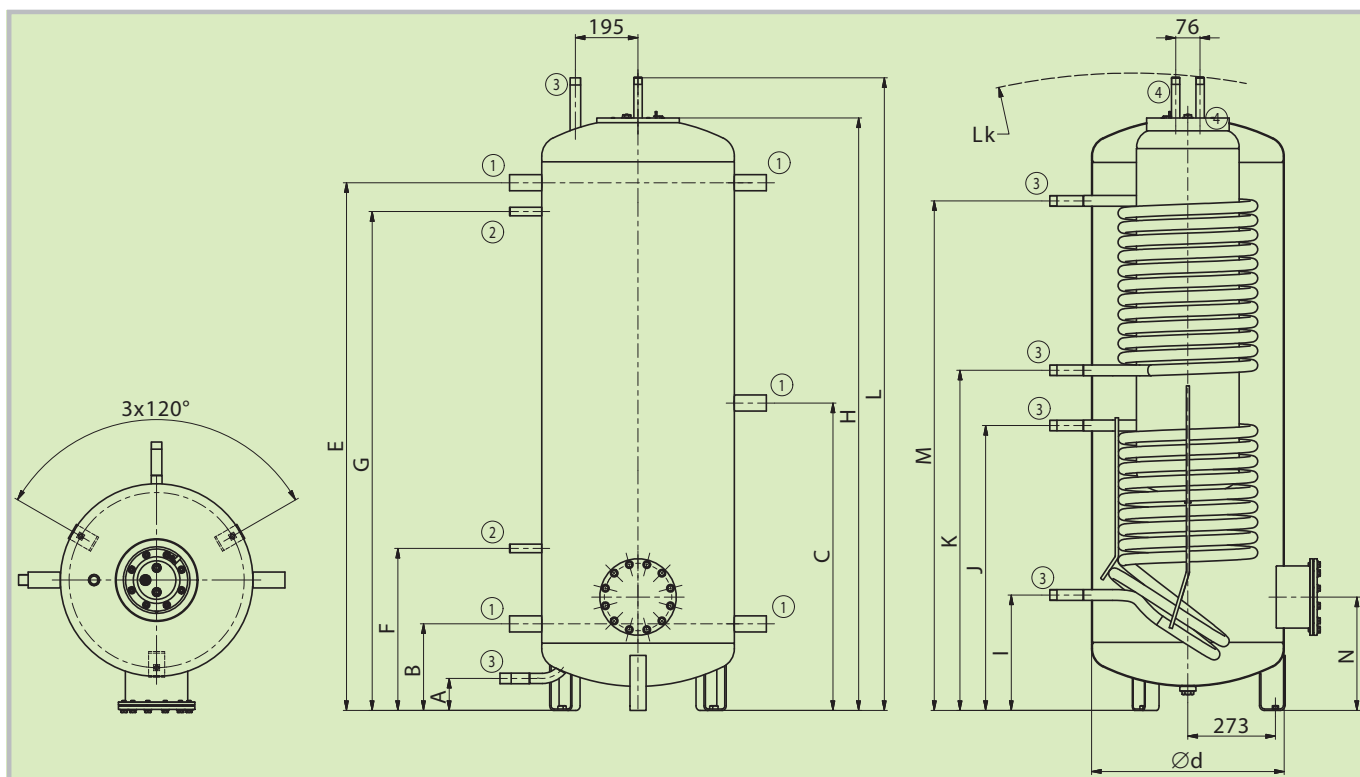
Технические параметры		NADO 500/140v2	NADO 750/140v2	NADO 1000/140v2
Номер заказа		121380391	121680391	121580391
Объем емкости	[л]	475	772	999
Объем резервуара для нагрева ГВ	[л]		140	
Вес	[кг]	143	168	180
Макс. температура / давление в емкости	[°C] / [бар]		90 / 3	
Макс. температура / давление в резервуаре ГВ	[°C] / [бар]		90 / 6	
Теплообменная площадь резервуара ГВ	[м²]		1,43	
Макс. температура / давление в теплообменнике	[°C] / [бар]		110 / 10	
Рабочая площадь теплообменника	[м²]		1,5	
Объем теплообменника	[л]		10,5	
Отдача ГВ 40°C при температуре резервуара 53°C и входящей воде 15°C / расход ГВ*	[л] / [л·мин ⁻¹]	260 / 5	490 / 5	750 / 5
Отдача ГВ 40°C при температуре резервуара 80°C и входящей воде 15°C / расход ГВ*	[л] / [л·мин ⁻¹]	650 / 5	1170 / 5	1450 / 5
Толщина изоляции (Neodul LB PP)	[мм]		80	
Значение теплопроводности (Neodul LB PP)	[Вт·м ⁻¹ ·К ⁻¹]		0,032	
Номер для заказа изоляции (Neodul LB PP)		6231902	6231904	6231905
Макс. кол-во × мощность ТРК 210-12	[шт.] × [кВт]	1 × 6		1 × 12
Макс. кол-во × мощность ТЖ 6/4"	[шт.] × [кВт]		1 × 9	
Объем потока теплообменника	[м³·ч ⁻¹]		0,3	
Класс энергетической эффективности (Neodul LB PP)		B		C
Статические потери (Neodul LB PP)	[Вт]	79	116	128

Размеры емкости		NADO 500/140v2	NADO 750/140v2	NADO 1000/140v2
Диаметр емкости	∅ d	600	750	850
Общая высота емкости	L	1970	2028	2040
Общая высота емкости	L _к	1990	2050	2060
Сливной патрубок	A	100	100	100
Штуцер Z/T контуров	B	270	282	297
Штуцер Z/T контуров	C	958	970	985
Штуцер Z/T контуров	E	1644	1656	1671
Штуцер резервуара для датчика	F	505	517	532
Штуцер резервуара для датчика	G	1554	1566	1581
Высота емкости	H	1847	1903	1916
Штуцер блока нагрева ТЖ6/4"	I	937	950	965
Штуцер теплообменника	J	360	344	387
Штуцер теплообменника	K	888	872	915
Штуцер фланца	M	353	366	381





NADO 500/140v2



NADO 500v3



Аккумулялирующий резервуар NADO v3



- Типы: 500, 750, 1000 л
- Внутренний резервуар для ГВ объемом 100 л
- Резервуар поставляется без изоляции
- Можно заказать современную изоляцию Neodul
- Пригоден в качестве резервуара для отопительных систем с котлами на твердом топливе и геосистемами
- Во фланец можно установить нагревательный элемент ТРК 210/12



Размеры штуцеров	NADO 500/100v3	NADO 750/100v3	NADO 1000/100v3
Штуцер 1 – внутренняя резьба		1 1/4"	
Штуцер 2 – внутренняя резьба		1/2"	
Штуцер 3 – внешняя резьба		1"	
Штуцер 4 – внутренняя резьба		3/4"	

Технические параметры		NADO 500/100v3	NADO 750/100v3	NADO 1000/100v3
Номер заказа		121380388	121680388	121580388
Объем емкости	[л]	475	772	999
Объем резервуара для нагрева ГВ	[л]		92	
Вес	[кг]	168	195	202
Макс. температура / давление в емкости	[°C] / [бар]		90 / 3	
Макс. температура / давление в резервуаре ГВ	[°C] / [бар]		90 / 6	
Теплообменная площадь резервуара ГВ	[м ²]		1,25	
Макс. температура / давление в теплообменнике	[°C] / [бар]		110 / 10	
Рабочая площадь теплообменника (вверху/внизу)	[м ²]		1,5 / 1,5	
Объем теплообменника (вверху/внизу)	[л]		10,5 / 10,5	
Отдача ГВ 40°C при температуре резервуара 53°C и входящей воде 15°C / расход ГВ*	[л] / [л·мин ⁻¹]	260 / 5	490 / 5	750 / 5
Отдача ГВ 40°C при температуре резервуара 80°C и входящей воде 15°C / расход ГВ*	[л] / [л·мин ⁻¹]	650 / 5	1170 / 5	1450 / 5
Толщина изоляции (Neodul LB PP)	[мм]		80	
Значение теплопроводности (Neodul LB PP)	[Вт·м ⁻¹ ·К ⁻¹]		0,032	
Номер для заказа изоляции (Neodul LB PP)		6231902	6231904	6231905
Макс. кол-во × мощность ТРК 210-12	[шт.] × [кВт]	1 × 6		1 × 12
Объем потока теплообменника	[м ³ ·ч ⁻¹]		0,3	
Класс энергетической эффективности (Neodul LB PP)		B		C
Статические потери (Neodul LB PP)	[Вт]	80	117	130

Размеры емкости		NADO 500/100v3	NADO 750/100v3	NADO 1000/100v3
Диаметр емкости	∅ d	600	750	850
Общая высота емкости	L	1970	2028	2040
Общая высота емкости	L _к	1990	2050	2060
Высота емкости	H	1847	1903	1916
Сливной патрубок	A	100	100	100
Штуцер Z/T контуров	B	270	282	297
Штуцер Z/T контуров	C	958	970	985
Штуцер Z/T контуров	E	1644	1656	1671
Штуцер резервуара для датчика	F	505	517	532
Штуцер резервуара для датчика	G	1554	1566	1581
Штуцер теплообменника	I	360	344	387
Штуцер теплообменника	J	888	872	915
Штуцер теплообменника	K	1060	1043	1089
Штуцер теплообменника	M	1588	1571	1617
Штуцер фланца	O	353	366	381

Аккумулялирующий резервуар NADO v6



- Типы: 300, 500, 750, 1000 л
- Проточный нагрев воды в теплообменнике из нержавеющей стали с увеличенной теплопередающей поверхностью
- Резервуар объемом 300 л поставляется с изоляцией, а объемом 500, 750, 1000 л без изоляции
- Можно заказать современную изоляцию Neodul
- Можно подключить различные источники тепла – котлы на биомассе, угле, газе и электричестве, насосы и солнечные коллекторы
- В штуцеры № 4 можно установить нагревательные элементы TJ 6/4"



NADO 300v6



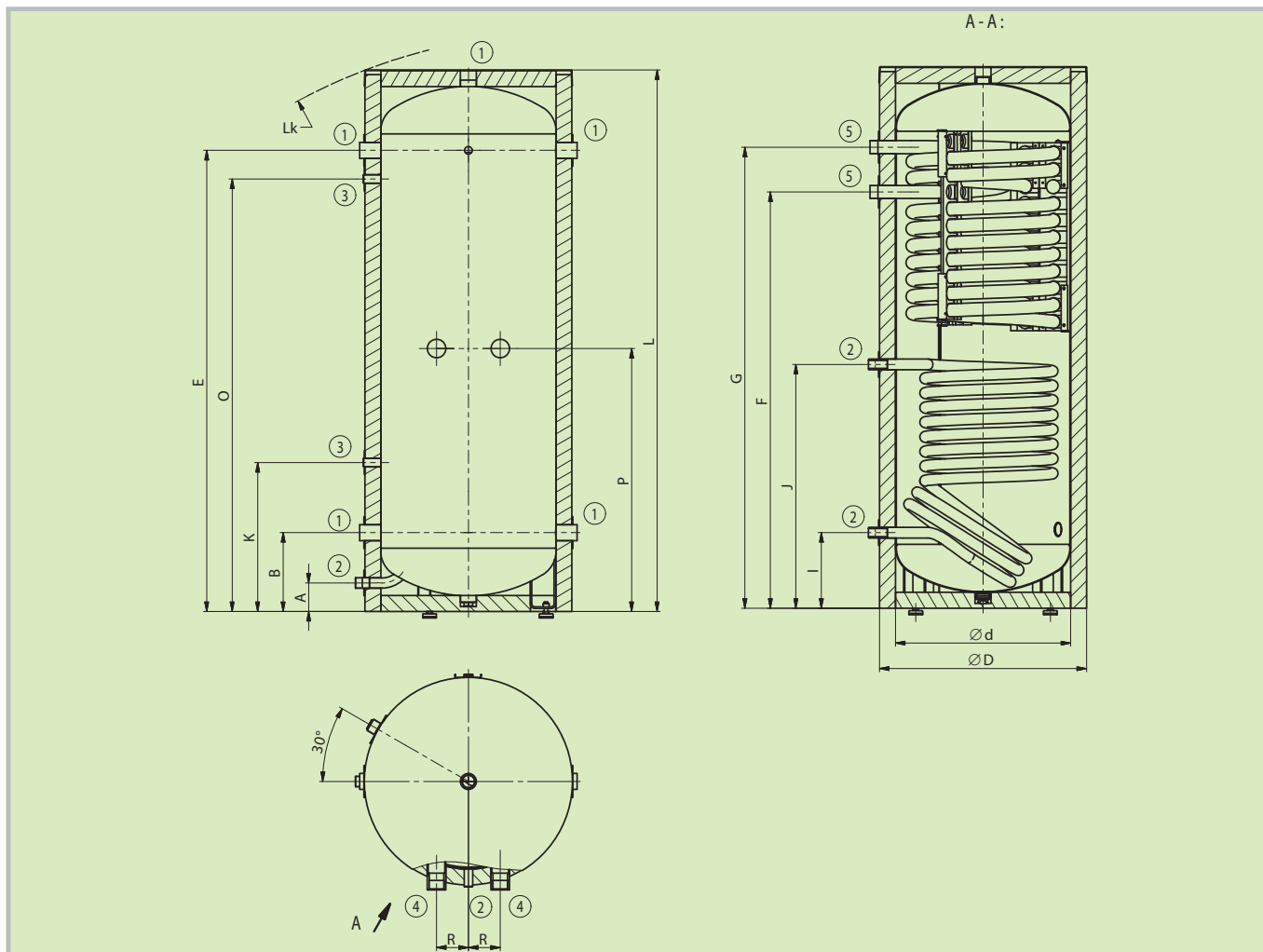
NADO 500, 750, 1000v6

Размеры штуцеров	NADO 300/20v6	NADO 500/25v6	NADO 750/35v6	NADO 1000/45v6
Штуцер 1 – внутр. р.		1 1/4"		
Штуцер 2 – внеш. р.		1"		
Штуцер 3 – внутр. р.		1/2"		
Штуцер 4 – внутр. р.		1 1/2"		
Штуцер 5 – внеш. р.		1 1/4"		

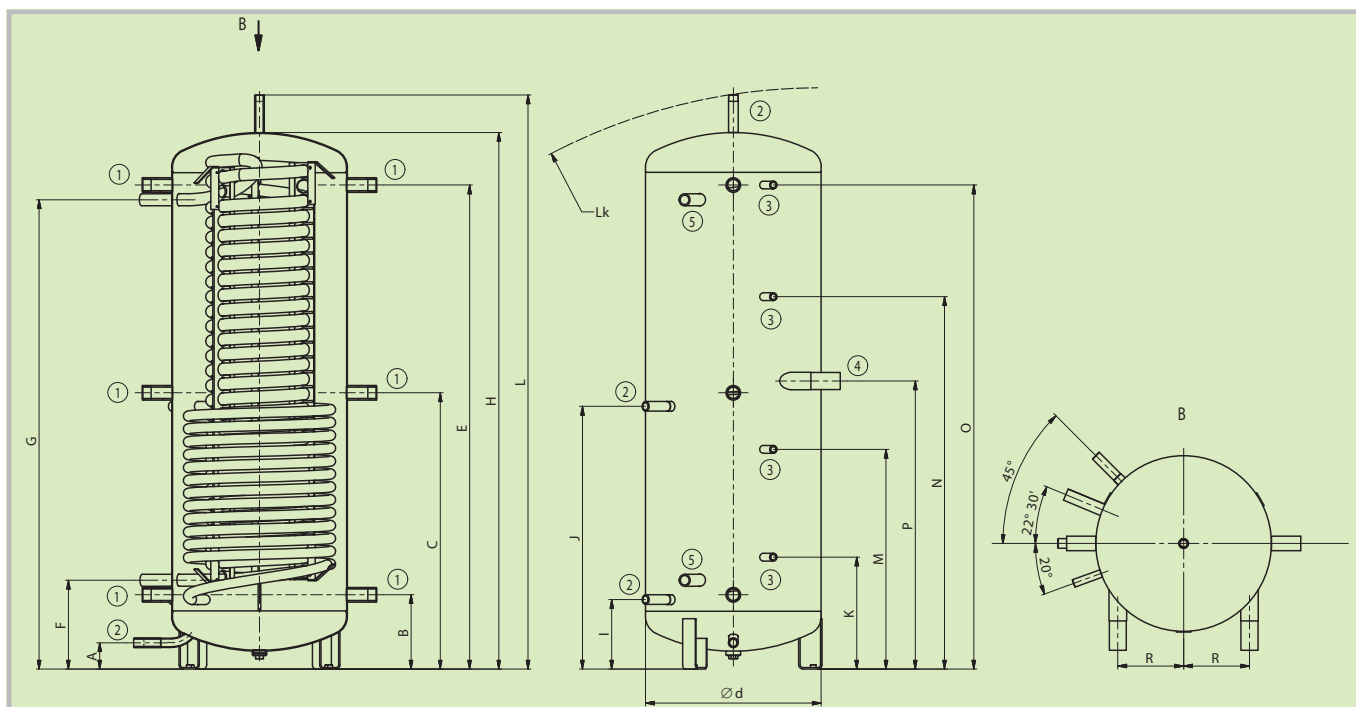
Технические параметры		NADO 300/20v6	NADO 500/25v6	NADO 750/35v6	NADO 1000/45v6
Номер заказа		121080398	121380350	121680350	121580350
Объем емкости	[л]	358	475	772	999
Объем резервуара для нагрева ГВ	[л]	20	23	32	37
Вес	[кг]	106	134	165	197
Макс. температура / давление в емкости	[°C] / [бар]			90 / 3	
Макс. температура / давление в резервуаре ГВ	[°C] / [бар]			90 / 6	
Макс. температура / давление в теплообменнике нагрева	[°C] / [бар]			110 / 10	
Теплообменная площадь резервуара ГВ	[м ²]	4,5	6,25	8,5	10
Объем потока теплообменника	[м ³ ·ч ⁻¹]		0,6		
Рабочая площадь теплообменника нагрева (вверху/внизу)	[м ²]	- / 1,6	- / 2,2	- / 2,2	- / 3,3
Объем теплообменника нагрева (вверху/внизу)	[л]	- / 12	- / 18	- / 18	- / 25
Отдача ГВ 40°C при температуре резервуара 53°C и входящей воде 15°C / расход ГВ*	[л] / [л·мин ⁻¹]	210 / 10	260 / 10	490 / 10	750 / 10
Отдача ГВ 40°C при температуре резервуара 80°C и входящей воде 15°C / расход ГВ*	[л] / [л·мин ⁻¹]	520 / 10	650 / 10	1170 / 10	1450 / 10
Толщина изоляции (Neodul LB PP)	[мм]	60		80	
Значение теплопроводности (Neodul LB PP)	[Вт·м ⁻¹ ·К ⁻¹]			0,032	
Номер для заказа изоляции (Neodul LB PP)		часть резервуара	6231957	6231958	6231959
Макс. кол-во × мощность ТЖ 6/4" с удлин. холодной частью	[шт.] × [кВт]	2 × 4,5		2 Ч 6	
Класс энергетической эффективности (Neodul LB PP)				C	
Статические потери (Neodul LB PP)	[Вт]	97	91	114	148

Размеры емкости		NADO 300/20v6	NADO 500/25v6	NADO 750/35v6	NADO 1000/45v6
Диаметр емкости	∅ d	550	600	750	850
Диаметр емкости	∅ D	670	-	-	-
Общая высота емкости	L	1705	1970	2030	2040
Общая высота емкости	L _к	1820	1990	2050	2060
Высота емкости	H	1635	1847	1903	1916
Сливной патрубок	A	80	100	100	100
Штуцер Z/T контуров	B	238	262	280	297
Штуцер Z/T контуров	C	-	952	1018	1040
Штуцер Z/T контуров	E	1438	1662	1680	1700
Штуцер ГВ – вход	F	1299	312	320	380
Штуцер ГВ – выход	G	1440	1612	1680	1700
Штуцер соляного теплообменника – выход	I	228	245	270	280
Штуцер соляного теплообменника – вход	J	756	905	884	980
Штуцер резервуара для датчика	K	458	392	415	463
Штуцер резервуара для датчика	M	-	762	742	755
Штуцер резервуара для датчика	N	-	1282	1219	1213
Штуцер резервуара для датчика	O	1348	1662	1695	1715
Штуцер блока нагрева ТЖ6/4"	P	816	992	1017	1040
Штуцер блока нагрева ТЖ6/4"	R	100	225	290	340





NADO 300v6



NADO 500, 750, 1000v6

Аккумулялирующий резервуар NADO v7



- Типы: 500, 750, 1000 л
- Нагрев воды во внутреннем резервуаре 200 л
- Резервуар поставляется без изоляции
- Можно заказать современную изоляцию Neodul
- Можно подключить различные источники тепла – котлы на биомассе, угле, газе и электричестве, солнечные коллекторы
- В штуцеры № 5 можно установить нагревательные элементы ТЖ 6/4"

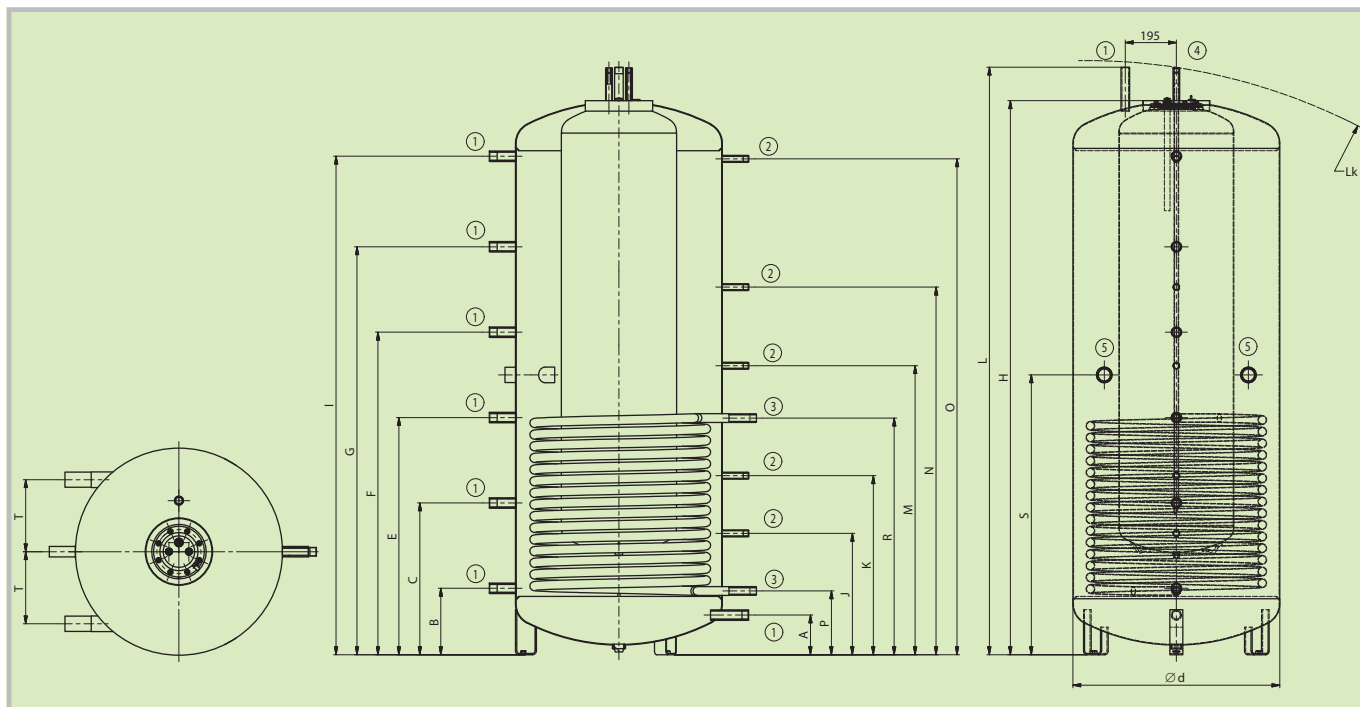


Размеры штуцеров	NADO 500/200v7	NADO 750/200v7	NADO 1000/200v7
Штуцер 1 – внутренняя резьба		1"	
Штуцер 2 – внутренняя резьба		1/2"	
Штуцер 3 – внешняя резьба		1"	
Штуцер 4 – внешняя резьба		3/4"	
Штуцер 5 – внутренняя резьба	–		1/2"

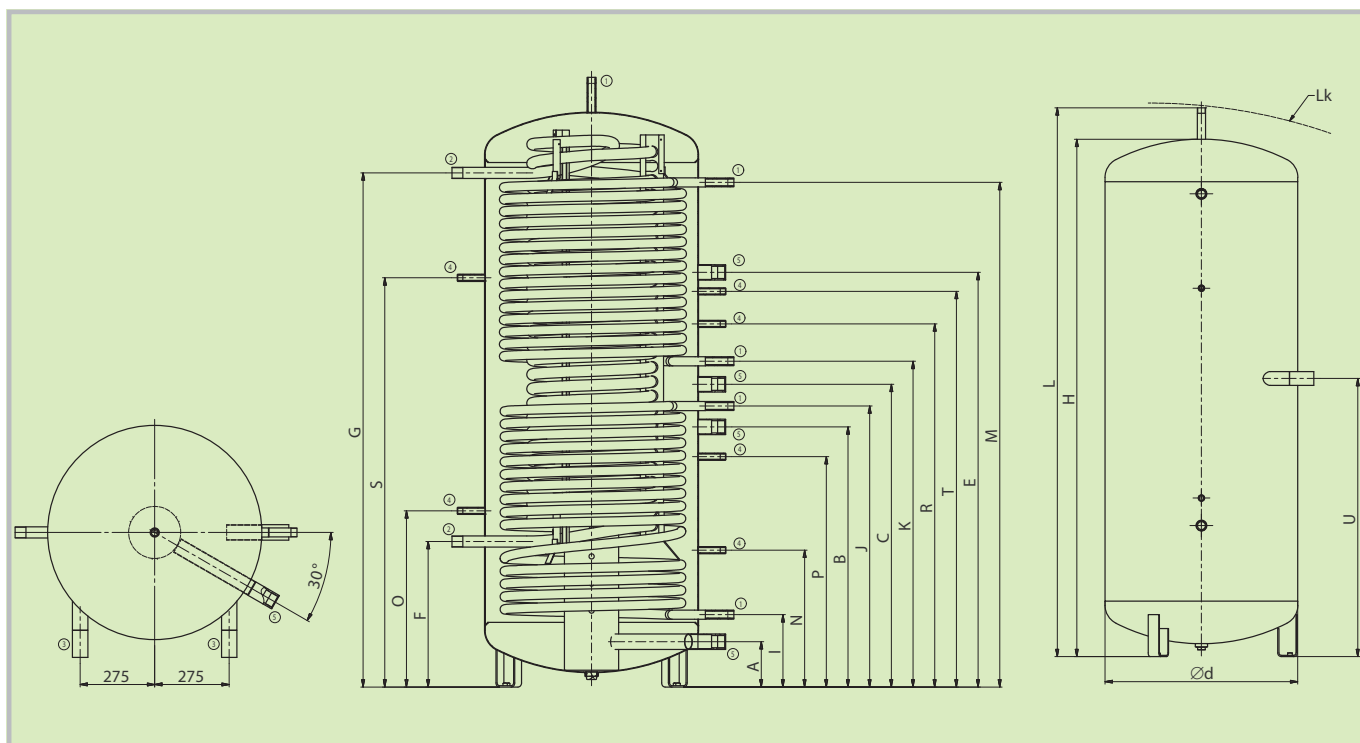
Технические параметры		NADO 500/200v7	NADO 750/200v7	NADO 1000/200v7
Номер заказа		121380373	121880354	121780354
Объем емкости	[л]	475	772	999
Объем резервуара для нагрева ГВ	[л]		233	
Вес	[кг]	175	212	243
Макс. температура / давление в емкости	[°C] / [бар]		90 / 3	
Макс. температура / давление в резервуаре ГВ	[°C] / [бар]		90 / 6	
Макс. температура / давление в теплообменнике	[°C] / [бар]		110 / 10	
Теплообменная площадь резервуара ГВ	[м ²]		2,29	
Объем потока теплообменника	[м ³ ·ч ⁻¹]		0,6	
Рабочая площадь теплообменника нагрева	[м ²]	2,5	3,3	3,3
Объем теплообменника нагрева	[л]	18	25	25
Отдача ГВ 40°C при температуре резервуара 53°C и входящей воде 15°C / расход ГВ*	[л] / [л·мин ⁻¹]	260 / 10	490 / 10	750 / 10
Отдача ГВ 40°C при температуре резервуара 80°C и входящей воде 15°C / расход ГВ*	[л] / [л·мин ⁻¹]	650 / 10	1170 / 10	1450 / 10
Толщина изоляции (Neodul LB PP)	[мм]		80	
Значение теплопроводности (Neodul LB PP)	[Вт·м ⁻¹ ·К ⁻¹]		0,032	
Номер для заказа изоляции (Neodul LB PP)		6231923	6231956	6231948
Макс. кол-во × мощность ТЖ 6/4" с удлин. холодной частью	[шт.] × [кВт]	–		2 × 6
Класс энергетической эффективности (Neodul LB PP)		B		C
Статические потери (Neodul LB PP)	[Вт]	76	113	126

Размеры емкости		NADO 500/200v7	NADO 750/200v7	NADO 1000/200v7
Диаметр емкости	∅ d	600	790	790
Общая высота емкости	L	1982	1954	2242
Общая высота емкости	L _к	2002	1994	2310
Сливной патрубков	A	146	157	159
Штуцер Z/T контуров	B	249	259	261
Штуцер Z/T контуров	C	574	585	587
Штуцер Z/T контуров	E	901	911	913
Штуцер Z/T контуров	F	1226	1237	1239
Штуцер Z/T контуров	G	–	–	1565
Штуцер Z/T контуров	I	1679	1609	1911
Высота емкости	H	1835	1815	2115
Штуцер резервуара для датчика	J	477	469	471
Штуцер резервуара для датчика	K	690	689	691
Штуцер резервуара для датчика	M	1099	1109	1111
Штуцер резервуара для датчика	N	–	–	1411
Штуцер резервуара для датчика	O	1679	1609	1901
Штуцер соляного теплообменника – выход	P	239	249	251
Штуцер соляного теплообменника – вход	R	1019	909	911
Штуцер блока нагрева ТЖ6/4"	S	–	1074	1076
Штуцер блока нагрева ТЖ6/4"	T	–	275	275





NADO 1000/200 v7

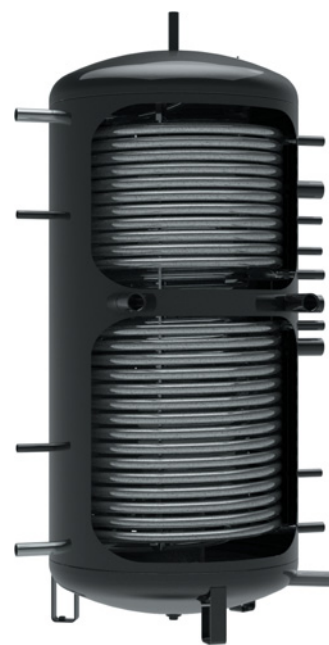


NADO 800/35 v9

Аккумулялирующий резервуар NADO v9



- Типы: 800, 1000 I
- Проточный нагрев воды в теплообменнике из нержавеющей стали с увеличенной теплопередающей поверхностью
- Резервуар поставляется без изоляции
- Можно заказать современную изоляцию Neodul
- Можно подключить различные источники тепла – котлы на биомассе, угле, газе и электричестве, насосы и солнечные коллекторы
- В штуцеры но. 3 можно установить нагревательные элементы ТЖ 6/4"



Размеры штуцеров	NADO 800/35v9	NADO 1000/35v9
Штуцер 1 – внешняя резьба		1"
Штуцер 2 – внешняя резьба		1 1/4"
Штуцер 3 – внутренняя резьба		1 1/2"
Штуцер 4 – внутренняя резьба		1/2"
Штуцер 5 – внутренняя резьба		1 1/2"

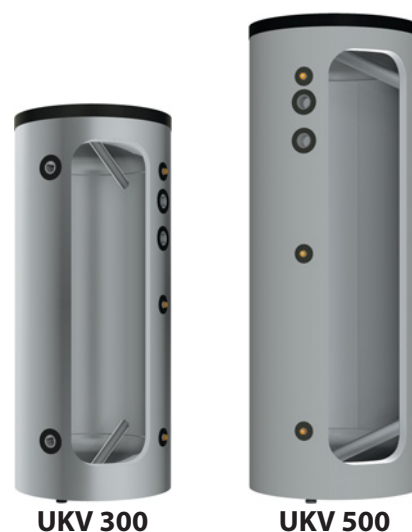
Технические параметры		NADO 800/35v9	NADO 1000/35v9
Номер заказа		121880333	121780333
Объем емкости	[л]	820	999
Объем резервуара для нагрева ГВ	[л]	32	32
Вес	[кг]	224	275
Макс. температура / давление в емкости	[°C] / [бар]		90 / 3
Макс. температура / давление в резервуаре ГВ	[°C] / [бар]		90 / 6
Макс. температура / давление в теплообменнике нагрева	[°C] / [бар]		110 / 10
Теплообменная площадь резервуара ГВ	[м ²]		8,5
Объем потока теплообменника	[м ³ ·ч ⁻¹]		0,6
Рабочая площадь теплообменника нагрева (вверху/внизу)	[м ²]	2,2 / 3,3	3,3 / 3,3
Объем теплообменника нагрева (вверху/внизу)	[л]	18 / 25	25 / 25
Отдача ГВ 40°C при температуре резервуара 53°C и входящей воде 15°C / расход ГВ*	[л] / [л·мин ⁻¹]	620 / 10	750 / 10
Отдача ГВ 40°C при температуре резервуара 80°C и входящей воде 15°C / расход ГВ*	[л] / [л·мин ⁻¹]	1287 / 10	1450 / 10
Толщина изоляции (Neodul LB PP)	[мм]		80
Значение теплопроводности (Neodul LB PP)	[Вт·м ⁻¹ ·К ⁻¹]		0,032
Номер для заказа изоляции (Neodul LB PP)		6231992	6231993
Макс. кол-во × мощность ТЖ 6/4" с удлин. холодной частью	[шт.] × [кВт]		2 × 6
Класс энергетической эффективности (Neodul LB PP)			C
Статические потери (Neodul LB PP)	[Вт]	118	138

Размеры емкости		NADO 800/35v9	NADO 1000/35v9
Диаметр емкости	∅ d	790	790
Общая высота емкости	L	1950	2250
Общая высота емкости	L _к	1990	2285
Штуцер стратификационного столба	A	167	167
Штуцер Z/T контуров	B	887	960
Штуцер Z/T контуров	C	1027	1117
Штуцер Z/T контуров	E	1400	1530
Штуцер ГВ – вход	F	267	537
Штуцер ГВ – выход	G	1607	1897
Высота емкости	H	1820	2120
Штуцер соляного теплообменника – выход	I	297	267
Штуцер соляного теплообменника – вход	J	957	1037
Штуцер верхнего теплообменника – выход	K	1123	1202
Штуцер верхнего теплообменника – вход	M	1560	1862
Штуцер резервуара датчика	N	475	505
Штуцер резервуара датчика	O	580	650
Штуцер резервуара датчика	P	–	850
Штуцер резервуара датчика	R	1200	1340
Штуцер резервуара датчика	S	1300	1510
Штуцер резервуара датчика	T	1400	1460
Штуцер блока нагрева ТЖ6/4"	U	1027	1140

Аккумулялирующий резервуар UKV NIBE



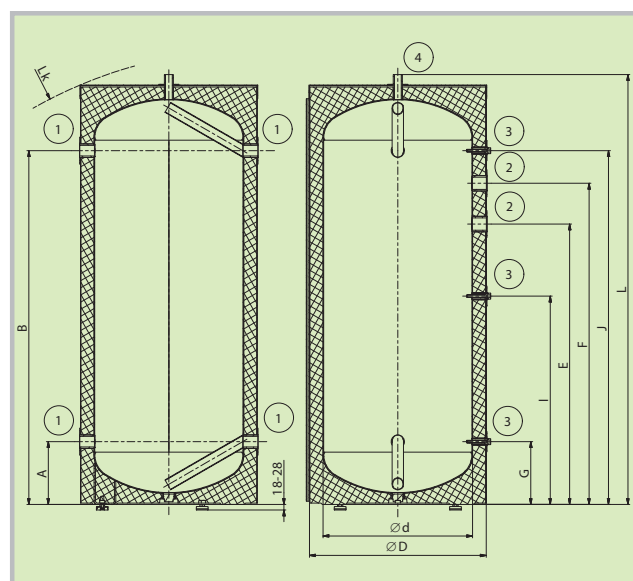
- Типы: 300 а 500 I
- Резервуар поставляется с несъемной изоляцией
- Можно использовать в качестве резервуара для отопительных систем с тепловыми насосами
- В штуцеры можно установить нагревательные элементы TJ 6/4"



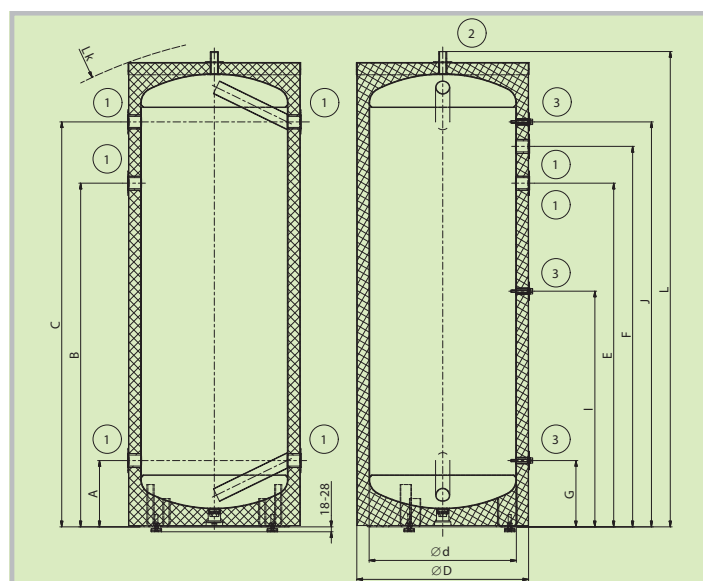
Размеры штуцеров	NIBE UKV 300	NIBE UKV 500
Штуцер 1	1 1/4" внутр. резьба	1 1/2" внутр. резьба
Штуцер 2	1 1/2" внутр. резьба	1" внеш. резьба
Штуцер 3	1/2" внутр. резьба	1/2" внутр. резьба
Штуцер 4	1" внеш. резьба	-

Технические параметры		NIBE UKV 300	NIBE UKV 500
Номер заказа		121080371	121380337
Объем емкости	[л]	316	470
Вес	[кг]	79	103
Макс. температура / давление в емкости	[°C] / [бар]		90 / 6
Толщина изоляции (полиуретан)	[мм]		50
Значение теплопроводности (полиуретан)	[Вт·м ⁻¹ ·К ⁻¹]		0,022
Макс. кол-во × мощность TJ 6/4"	[шт.] × [кВт]	2 × 7,5	2 × 9
Класс энергетической эффективности (полиуретан)		C	C
Статические потери (полиуретан)	[Вт]	76	96

Размеры емкости		NIBE UKV 300	NIBE UKV 500
Диаметр емкости	∅ d	550	600
Диаметр емкости	∅ D	650	700
Общая высота емкости	L	1580	1937
Общая высота емкости	L _K	1610	1980
Штуцер Z/T контуров	A	230	270
Штуцер Z/T контуров	B	1300	1400
Штуцер Z/T контуров	C	-	1650
Штуцер блока нагрева	E	1030	1400
Штуцер блока нагрева	F	1180	1550
Штуцер резервуара для датчика	G	230	270
Штуцер резервуара для датчика	I	766	960
Штуцер резервуара для датчика	J	1300	1650



UKV 300



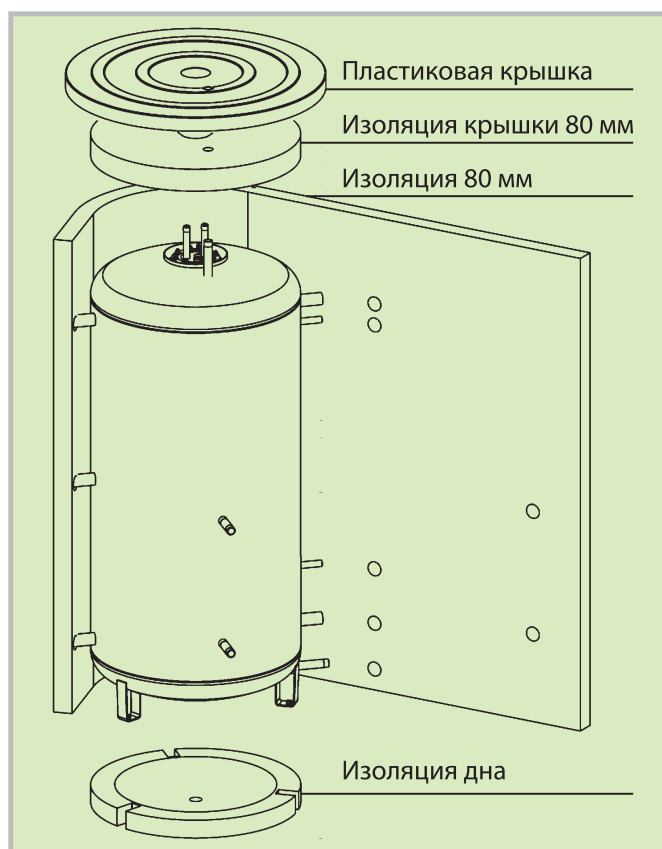
UKV 500

Теплоизоляция совершенного качества

Теплоизоляция Neodul LB PP

- Составной частью упаковки является верхняя крышка, крышки фланцев и колпачки отверстий
- Резервуары NAD 50, 100, 250 v1 и UKV 300, 500 поставляются с полиуретановой изоляцией

- Стандартно поставляются к большинству резервуаров
- Первая и единственная серийная изоляция класса Б на рынке
- Стандартная толщина изоляции 80 мм
- Пример теплотерь у резервуара 500 л: 1,9 кВтч / 24 ч при толщине изоляции 80 мм



Neodul LB PP



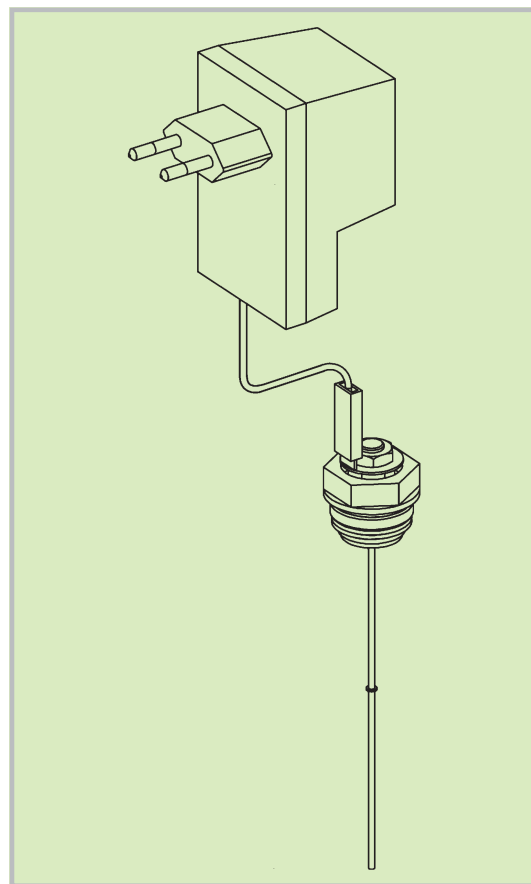
Оригинальные части из Дражиц

- Гарантийный срок 24 месяца
- Надежность и высокое качество
- Гарантия функциональности и безопасности
- Гарантированный долгий срок службы
- Соответствующие компоненты, применяемые при производстве
- Простая доступность по всей Чехии

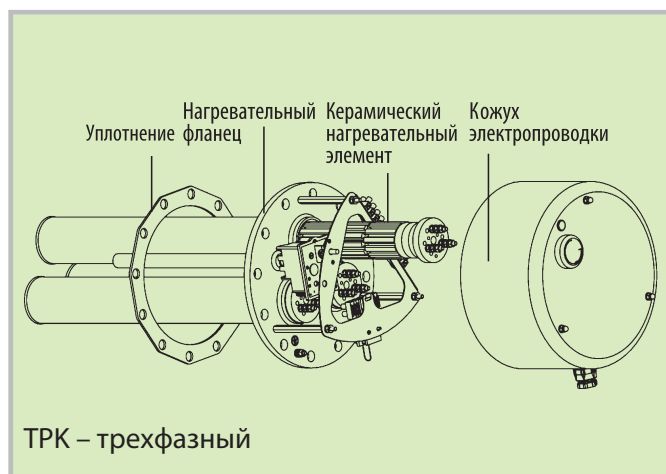
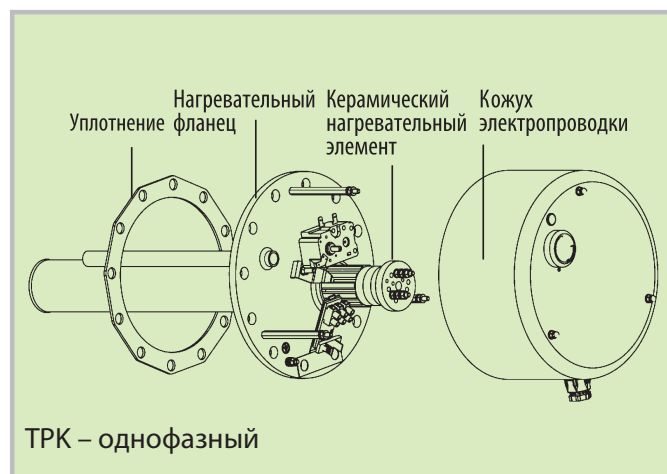
Анод с внешним источником напряжения

- Служит для защиты внутренних эмалированных резервуаров и продлевает срок их службы
- Применяется до объема 300 л
- Без ухода, не подвергается износу
- Под заказ

Диаметр	2 мм
Длина	200 мм
Длина покрытия	100 мм



Состав одно- и трехфазных нагревательных фланцевых элементов ТРК

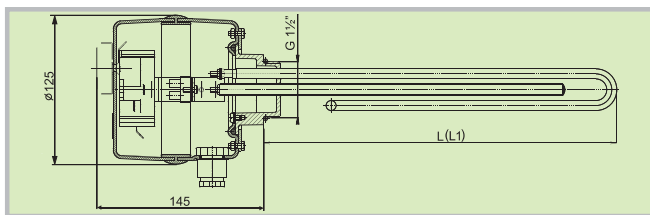


Оригинальные части из Дражиц

Ввинчиваемые электрические нагревательные элементы серии TJ

TJ G 6/4"		TJ 6/4"-2	TJ 6/4"-2,5	TJ 6/4"-3,3	TJ 6/4"-3,75	TJ 6/4"-4,5	TJ 6/4"-6	TJ 6/4"-7,5	TJ 6/4"-9
Номер заказа L/L1		-/ 2110030	-/ 2110031	2110001/ -	-/ 2110033	-/ 2110034	-/ 2110035	2110006/ 2110036	2110007/ 2110037
Потребляемая мощность	[кВт]	2	2,5	3,3	3,75	4,5	6	7,5	9
Масса	[кг]	1,2	1,3	1,7	2	2	2	2 / 2,3	2 / 2,3
Общие размеры (∅ × L/L1)	[мм]	126 × - / 525	126 × - / 550	126 × 470 / -	126 × - / 595	126 × - / 645	126 × - / 665	126 × 720 / 830	126 × 750 / 865
Установочная длина L/L1	[мм]	- / 380	- / 405	325 / -	- / 450	- / 500	- / 520	575 / 685	605 / 720
Электрическое питание		1/N/PE ~ 230В/50Гц	1/N/PE ~ 230В/50Гц	3/N/PE ~ 400В/50Гц, ⊕	3/N/PE ~ 400В/50Гц, ⊕	3/N/PE ~ 400В/50Гц, ⊕	3/N/PE ~ 400В/50Гц, ⊕	3/N/PE ~ 400В/50Гц, ⊕	3/N/PE ~ 400В/50Гц, ⊕
Величина автомата защиты	[А]	16	16	3 × 10	3 × 10	3 × 10	3 × 16	3 × 16	3 × 20
Класс защиты		IP44							
Диапазон настройки темп.	[°C]	5-74							
Время нагр. 150 л 10-60 °C	[ч]	4,5	4,0	2,7	2,3	2,0	1,5	1,3	1,0
Время нагр. 150 л 35-60 °C	[ч]	2,2	2,0	1,5	1,2	1,0	0,7	0,6	0,5

Установочные длины имеют погрешность ± 10 мм.



Фланцевые электрические нагревательные элементы серии R, SE

R, SE		REU 18-2,5	RDU 18-2,5	RDU 18-3	RDU 18-3,8	RDU 18-5	RDU 18-6	RDU 18-7,5	RDU 18-10	RSW 18-12	RSW 18-15	SE 377	SE 378		
Номер заказа		100541551	100541560	100541561	100541562	100541563	100541564	100541570	100541571	100541580	100541581	100541517	100541511		
Потребляемая мощность	[кВт]	2,5	2,5	3	3,8	5	6	7,5	10	12	15	8-11-16	9,5-12,7-19		
Масса	[кг]	3	3,3	3,4	3,5	3,5	3,5	3,7	4	4	4,2	8	11,5		
Общие размеры (∅ × L)	[мм]	188 × 560										188 × 640	188 × 740	260 × 740	260 × 870
Установочная длина	[мм]	450	450	450	450	450	450	450	450	450	530	630	610	740	
Электрическое питание		1/N/PE ~ 230В/ 50Гц	3/N/PE ~ 400В/ 50Гц, ⊕	3/N/PE ~ 400В/ 50Гц, ⊕	3/N/PE ~ 400В/ 50Гц, ⊕	3/N/PE ~ 400В/ 50Гц, ⊕	3/N/PE ~ 400В/ 50Гц, ⊕	3/N/PE ~ 400В/ 50Гц, ⊕	3/N/PE ~ 400В/ 50Гц, ⊕	3/N/PE ~ 400В/ 50Гц, ⊕	3/N/PE ~ 400В/ 50Гц, ⊕	3/N/PE ~ 400В/ 50Гц, ⊕	3/N/PE ~ 400В/ 50Гц, ⊕		
Величина автомата защиты	[А]	16	3 × 6	3 × 6	3 × 10	3 × 10	3 × 16	3 × 16	3 × 20	3 × 20	3 × 20	3 × 25	3 × 32		
Класс защиты		IPX4										IP20			
Время нагр. 300 л 10-60 °C	[ч]	8,0	8,0	6,0	5,0	4,0	3,0	2,5	2,0	1,5	1,3	2,0-2,0-1,3	2,0-1,5-1,0		

Установочные длины имеют погрешность ± 10 мм.



Фланцевые электрические нагревательные элементы с керамическим нагревателем серии ТРК

ТРК		ТРК 150-8/2,2	ТРК 168-8/2,2	ТРК 210-12/2,2	ТРК 210-12/3-6	ТРК 210-12/6,6	ТРК 210-12/5-9	ТРК 210-12/8-12
Номер заказа		2110409	2110055	2110053	2110050	2110410	2110051	2110052
Потребляемая мощность	[кВт]	2,2	2,2	2,2	3-4-6	6,6	5-7-9	8-10-12
Масса	[кг]	4,2	4,2	6,6	12	13	13,6	14
Общие размеры (∅ × L)	[мм]	185 × 510	219 × 515	245 × 564	245 × 564	245 × 564	245 × 674	245 × 674
Установочная длина	[мм]	400	400	440	440	440	550	550
Электрическое питание		1/N/PE ~ 230В/50Гц	1/N/PE ~ 230В/50Гц	1/N/PE ~ 230В/50Гц	1/N/PE ~ 230В/50Гц, 3/N/PE ~ 400В/50Гц, ⊕	1/N/PE ~ 230В/50Гц, 3/N/PE ~ 400В/50Гц, ⊕	3/N/PE ~ 400В/50Гц, ⊕	3/N/PE ~ 400В/50Гц, ⊕
Величина автомата защиты	[А]	16	16	16	20 / 3 × 16	20 / 3 × 16	3 × 20	3 × 25
Класс защиты		IP42						
Диапазон настройки темп.	[°C]	5-74						

* – в зависимости от способа подключения

Установочные длины имеют погрешность ± 10 мм.



Оригинальные части из Дражиц

Возможности монтажа фланцевых электрических нагревательных элементов серии R

Тип	REU 18-2,5	RDU 18-2,5	RDU 18-3	RDU 18-3,8	RDU 18-5	RDU 18-6	RDW 18-7,5	RDW 18-10	RSW 18-12	RSW 18-15
NAD 500 v1	●	●	●	●	●	●	●	●	●	–
NAD 750 v1	●	●	●	●	●	●	●	●	●	●
NAD 1000 v1	●	●	●	●	●	●	●	●	●	●
NAD 500 v3	●	●	●	●	●	●	●	●	●	–
NAD 750 v3	●	●	●	●	●	●	●	●	●	●
NAD 1000 v3	●	●	●	●	●	●	●	●	●	●
NAD 500 v4	●	●	●	●	●	●	●	●	–	–
NAD 750 v4	●	●	●	●	●	●	●	●	●	–
NAD 1000 v4	●	●	●	●	●	●	●	●	●	●
NAD 500 v5	●	●	●	●	●	●	●	●	–	–
NAD 750 v5	●	●	●	●	●	●	●	●	●	–
NAD 1000 v5	●	●	●	●	●	●	●	●	●	●
NADO 500/140 v1	●	●	●	●	●	●	●	●	●	–
NADO 750/140 v1	●	●	●	●	●	●	●	●	●	●
NADO 1000/140 v1	●	●	●	●	●	●	●	●	●	●
NADO 500/200 v1	●	●	●	●	●	●	●	●	●	–
NADO 750/200 v1	●	●	●	●	●	●	●	●	●	●
NADO 1000/200 v1	●	●	●	●	●	●	●	●	●	●
NADO 500/140 v2	●	●	●	●	●	●	●	●	–	–
NADO 750/140 v2	●	●	●	●	●	●	●	●	●	–
NADO 1000/140 v2	●	●	●	●	●	●	●	●	●	●
NADO 500/100 v3	●	●	●	●	●	●	●	●	–	–
NADO 750/100 v3	●	●	●	●	●	●	●	●	●	–
NADO 1000/100 v3	●	●	●	●	●	●	●	●	●	●

- можно устанавливать только с переходным фланцем 210/150
- нельзя устанавливать

Возможности монтажа фланцевых электрических нагревательных элементов серии ТРК

Тип	ТРК 210-12/2,2 кВ	ТРК 210-12/3-6 кВ	ТРК 210-12/6,6 кВ	ТРК 210-12/5-9 кВ	ТРК 210-12/8-12 кВ
NAD 500 v1	▲	▲	▲	▲	▲
NAD 750 v1	▲	▲	▲	▲	▲
NAD 1000 v1	▲	▲	▲	▲	▲
NAD 500 v3	▲	▲	▲	▲	▲
NAD 750 v3	▲	▲	▲	▲	▲
NAD 1000 v3	▲	▲	▲	▲	▲
NAD 500 v4	▲	▲	▲	–	–
NAD 750 v4	▲	▲	▲	▲	▲
NAD 1000 v4	▲	▲	▲	▲	▲
NAD 500 v5	▲	▲	▲	–	–
NAD 750 v5	▲	▲	▲	▲	▲
NAD 1000 v5	▲	▲	▲	▲	▲
NADO 500/140 v1	▲	▲	▲	▲	▲
NADO 750/140 v1	▲	▲	▲	▲	▲
NADO 1000/140 v1	▲	▲	▲	▲	▲
NADO 500/200 v1	▲	▲	▲	▲	▲
NADO 750/200 v1	▲	▲	▲	▲	▲
NADO 1000/200 v1	▲	▲	▲	▲	▲
NADO 500/140 v2	▲	▲	▲	–	–
NADO 750/140 v2	▲	▲	▲	▲	▲
NADO 1000/140 v2	▲	▲	▲	▲	▲
NADO 500/100 v3	▲	▲	▲	–	–
NADO 750/100 v3	▲	▲	▲	▲	▲
NADO 1000/100 v3	▲	▲	▲	▲	▲

- ▲ можно устанавливать
- нельзя устанавливать

Оригинальные части из Дражиц

Возможности монтаже ввинчиваемых электрических элементов TJ

Тип	TJ 6/4" – 2*	TJ 6/4" – 2,5*	TJ 6/4" – 3,3	TJ 6/4" – 3,75*	TJ 6/4" – 4,5*	TJ 6/4" – 6*	TJ 6/4" – 7,5	TJ 6/4" – 7,5*	TJ 6/4" – 9	TJ 6/4" – 9*
NAD 50 v1	–	–	▲	–	–	–	–	–	–	–
NAD 100 v1	▲	▲	▲	▲	▲	▲	–	–	–	–
NAD 250 v1	▲	▲	▲	▲	▲	▲	–	–	–	–
NAD 500 v1	▲	▲	▲	▲	▲	▲	▲	–	▲	–
NAD 750 v1	▲	▲	▲	▲	▲	▲	▲	▲	▲	▲
NAD 1000 v1	▲	▲	▲	▲	▲	▲	▲	▲	▲	▲
NAD 500 v2	▲	▲	▲	▲	▲	▲	▲	–	▲	–
NAD 750 v2	▲	▲	▲	▲	▲	▲	▲	▲	▲	▲
NAD 1000 v2	▲	▲	▲	▲	▲	▲	▲	▲	▲	▲
NAD 300 v3	▲	▲	▲	▲	▲	▲	▲	–	▲	–
NAD 500 v3	▲	▲	▲	▲	▲	▲	▲	–	▲	–
NAD 750 v3	▲	▲	▲	▲	▲	▲	▲	▲	▲	▲
NAD 1000 v3	▲	▲	▲	▲	▲	▲	▲	▲	▲	▲
NAD 500 v4	▲	▲	▲	▲	▲	▲	▲	–	▲	–
NAD 750 v4	▲	▲	▲	▲	▲	▲	▲	▲	▲	▲
NAD 1000 v4	▲	▲	▲	▲	▲	▲	▲	▲	▲	▲
NAD 500 v5	▲	▲	▲	▲	▲	▲	▲	–	▲	–
NAD 750 v5	▲	▲	▲	▲	▲	▲	▲	▲	▲	▲
NAD 1000 v5	▲	▲	▲	▲	▲	▲	▲	▲	▲	▲
NADO 500/140 v1	▲	▲	▲	▲	▲	▲	▲	–	▲	–
NADO 750/140 v1	▲	▲	▲	▲	▲	▲	▲	▲	▲	▲
NADO 1000/140 v1	▲	▲	▲	▲	▲	▲	▲	▲	▲	▲
NADO 500/300 v1	▲	▲	▲	▲	▲	▲	▲	▲	▲	▲
NADO 750/250 v1	▲	▲	▲	▲	▲	▲	▲	▲	▲	▲
NADO 500/140 v2	▲	▲	▲	▲	▲	▲	▲	–	▲	–
NADO 750/140 v2	▲	▲	▲	▲	▲	▲	▲	▲	▲	▲
NADO 1000/140 v2	▲	▲	▲	▲	▲	▲	▲	▲	▲	▲
NADO 300/20 v6	▲	▲	–	▲	▲	–	–	–	–	–
NADO 500/25 v6	▲	▲	–	▲	▲	▲	–	–	–	–
NADO 750/35 v6	▲	▲	–	▲	▲	▲	–	–	–	–
NADO 1000/45 v6	▲	▲	–	▲	▲	▲	–	–	–	–
NADO 500/200 v7	▲	▲	–	▲	▲	▲	–	–	–	–
NADO 750/200 v7	▲	▲	–	▲	▲	▲	–	–	–	–
NADO 1000/200 v7	▲	▲	–	▲	▲	▲	–	–	–	–
NADO 800/35 v9	▲	▲	–	▲	▲	▲	–	–	–	–
NADO 1000/35 v9	▲	▲	–	▲	▲	▲	–	–	–	–
UKV 300	▲	▲	▲	▲	▲	▲	▲	–	–	–
UKV 500	▲	▲	▲	▲	▲	▲	▲	–	▲	–

* TJ 6/4" с удлиненной холодной частью

▲ можно устанавливать

– нельзя устанавливать

Возникновение будущего кооперативного предприятия датируется 1900 годом, когда вдова Мария Киселова вложила в имущество предприятия зерновую мельницу. Этим возникло общество с ограниченной ответственностью под названием „Obilní skladiště, umělecký válcový mlýn a pekárna“ („Зерновой склад, художественная вальцовая мельница и пекарня, в Дражицах над Йизероу).

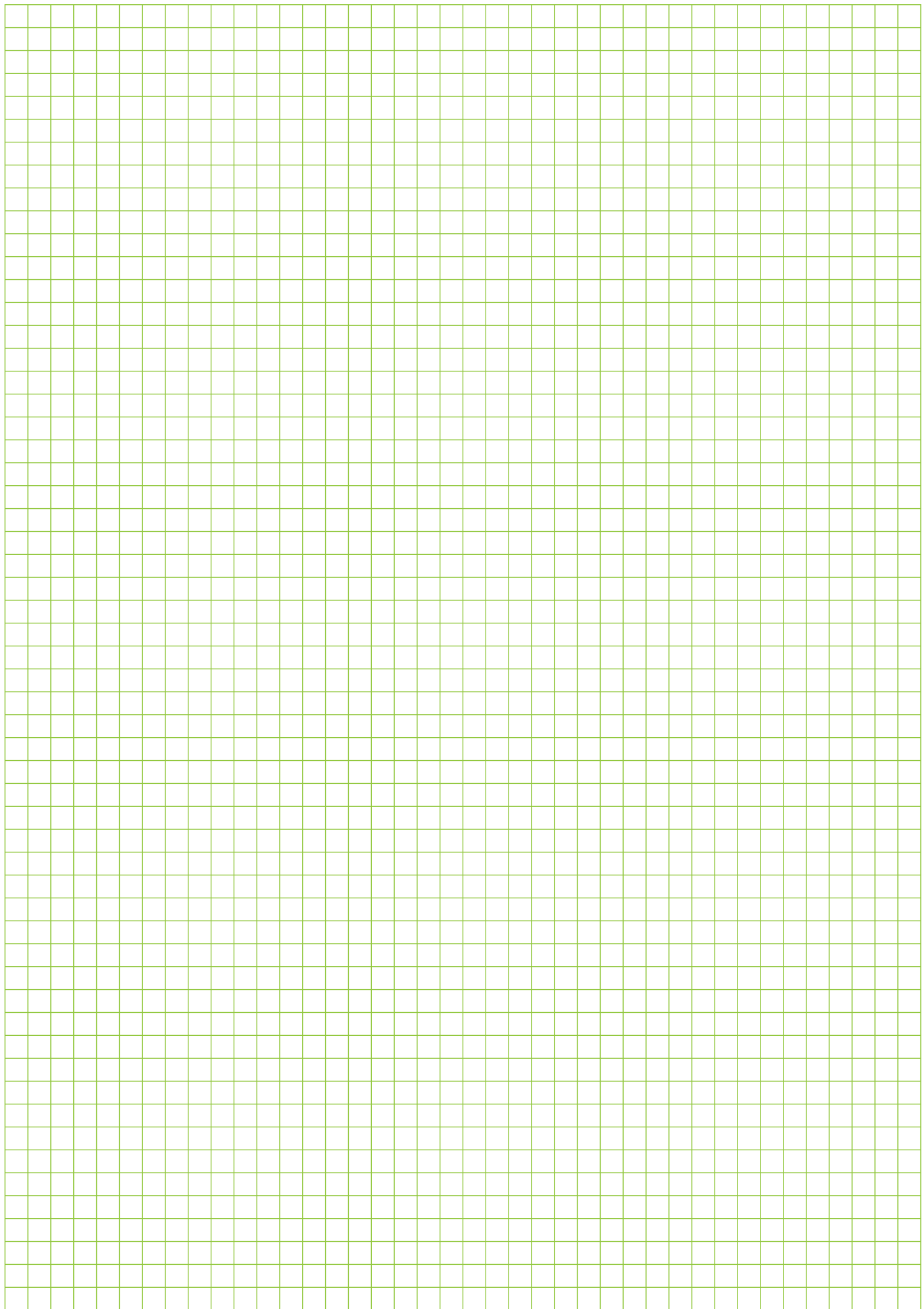
В период 1910 и 1917 годов, по рекомендации профессора Пражского технического университета инженера Карла Новака, новое руководство фирмы во главе с Вацлавом Чанчиком приняло решение заняться очень перспективной отраслью – производством оборудования для электросетей. В 1910 году была построена гидроэлектростанция с двумя турбинами мощностью 300 л.с. В 1917 году Дражицкая электростанция снабжает электроэнергией 68 населённых пунктов с общим количеством потребителей 8 111. Наибольшего развития фирма достигла во второй половине двадцатых лет. В фирме в то время работало 220 человек, ей принадлежало 8 ГЭС на реке Йизере, одна ТЭЦ, две мельницы и распределительная электросеть, снабжавшая электроэнергией 383 населённых пункта с 24 080 потребителями. Суммарный объём продаж в 1930 году составил внушительных три четверти миллиарда крон.

В 1948 году после принужденной продажи распределительных сетей и последующей национализации значительной части товарищества предприятие было перенаправлено на изделия и услуги населению – товары для быта и спорта. Через 8 лет предприятие стало производить на заказ водонагреватели под руководством бывшего предпринимателя господина Кршовака.

В конце 80-х лет Кооперативный комбинат "Дражице" выпускал около 13 000 комбинированных водонагревателей в год. После изменения политической ситуации в 1989 году, кооперативное предприятие разделилось на ряд независимых коммерческих фирм. Одной из этих фирм и является частное предприятие „Družstevní závody Dražice–strojírna, s.r.o.“ („Кооперативные заводы Дражице – машиностроительный завод с.р.о.“), которое занялось производством водонагревателей.

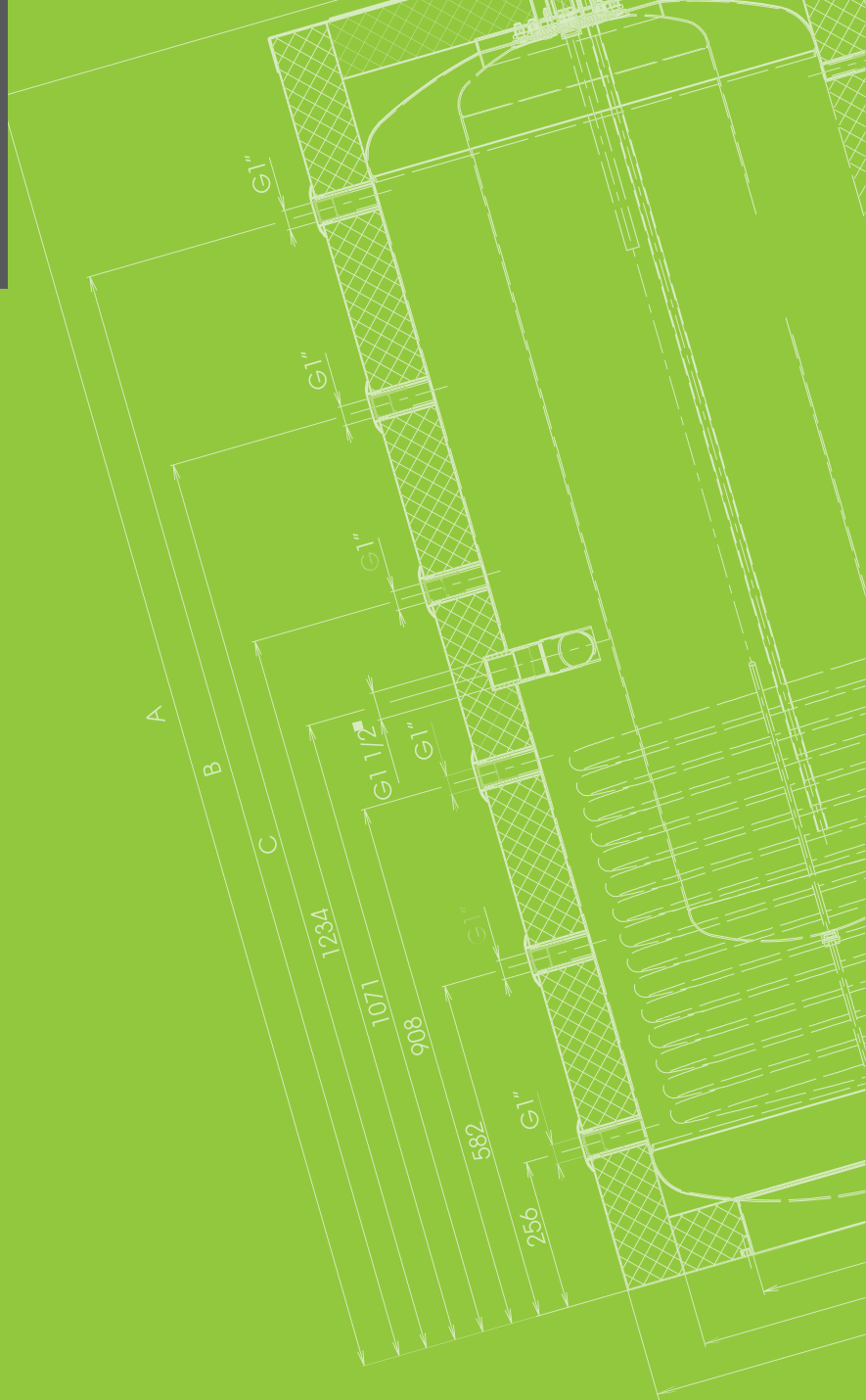
В период между 1992 и 2003 годом наступило стремительное развитие. Расширился ассортимент изделий, проведена модернизация производства, постоянно наращивается объем выпускаемой продукции. Главный этап модернизации производства пришелся в конце 1997 года, завершением строительства новой эмалировочной линии. Компания "ДЗ Дражице" становится крупнейшим продавцом водонагревателей в Чехии, и с 1994 года начинает экспортировать продукцию. Компания вывозит свои изделия в 16 стран по всей Европе. В 2003 году компания выпустила 95 000 водонагревателей. В 2004 был построен новый цех с перспективой последующей установки печи для обжига эмали. Печь была введена в эксплуатацию летом 2005 года, что позволило фирме увеличить производственную мощность эмалировочного цеха и усовершенствовать процесс эмалировки. В том же 2005 году был расширен ассортимент выпускаемой продукции на аккумулирующие резервуары, а в конце года были подготовлены к выпуску новые типы водонагревателей прямоугольной формы модели ОКНЕ. В этом году фирма выпустила 115 000 водонагревателей, на предприятии работало 210 человек.

В году 2006 произошел перевод 100 % доли общества „Dražice-strojírna“, на шведскую фирму NIBE Industrier AB, которая стала единственным владельцем фирмы „DZ Dražice“. Летом 2007 года были внедрены две новые линии, в результате чего мощность завода увеличилась на 150 000 шт. изделий в год. Фирма DZ Dražice также начала предлагать отопительные насосы марки NIBE, системы солнечных панелей, а также проточные и нержавеющие водонагреватели марки NIBE. В последние годы фирма нацелилась на дальнейшее расширение ассортимента. В 2011 году включила в ассортимент своей продукции водонагреватель с тепловым насосом, гибридный водонагреватель с возможностью подключения к фотогальваническим панелям, наружный аккумулирующий резервуар. Также представила водонагреватель с интеллигентным управлением и многими функциями (OKNE SMART). В сентябре 2014 года на выставке ForTherm была представлена новая модель OKNE SMART EVO 3 с возможностью управления с помощью смартфона. В апреле 2016 года компания DZD начала серийное производство водонагревателей с новым дизайном и многими техническими улучшениями.



Družstevní závody Dražice-strojírna s.r.o.
Дражице 69, 294 71 Бенатки-над-Йизерой,
Чешская Республика

Tel.: +420/326 370 990
Fax: +420/326 370 980
E-mail: prodej@dzd.cz
www.dzd.cz



© январь/2019
Производитель оставляет за собой право изменения.
Актуальные версии найдете на www.dzd.cz

PROUD
PARTNER OF

