

Degiklis SUN P

Šildymo įranga



EKOLOGINĖ ŠILDYMO SISTEMA:

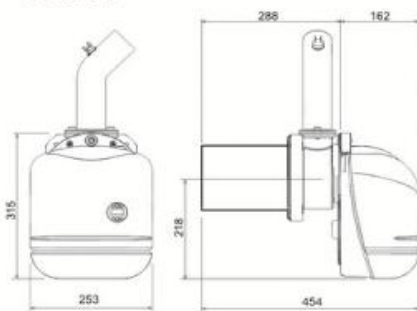
- medienos granuliu degiklis SUN P skirtas deginti medienos granules automatinu režimu ir turi didelį pranašumą lyginant su tradicinėmis medienos deginimo būdais, ir yra labiausiai tausojanti aplinką šildymo technologija;
- degiklis skirtas dirbti su granulėmis pagamintais iš medžio pjuvenų, medienos skiedrų ir drožlių;
- degiklis yra skirtas naudojimui su ketaus sekcijų katilu SFL, ir kitais kieto kuro katilais, turinčiais panašų degimo principą, kaip ir katilas SFL;
- bendras katilo SFL ir degiklio SUN P darbas yra sertifikuotas pagal EN 303-5 direktyvas. Komplektui SFL + SUN P yra priskirta 3 klasė pagal produktyvumą ir išmetamų teršalų kiekį.

KONSTRUKCIJOS YPATUMAI:

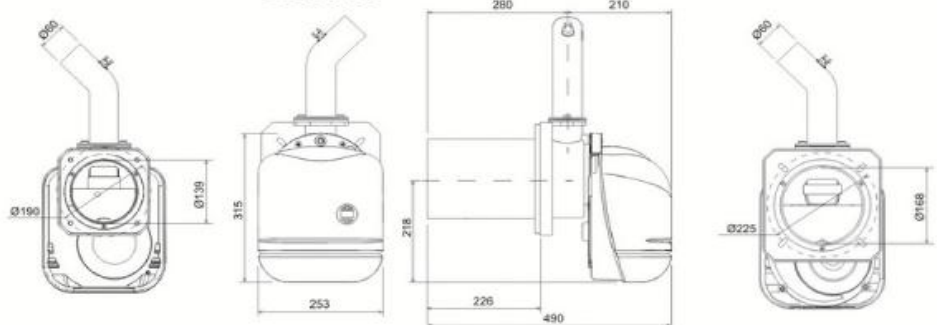
- 5 pakopų galios reguliavimas;
- degiklio komplektacija: granuliu padavimo sistema (šnekas) ir lanksti žarna;
- automatinis granuliu uždegimas;
- programavimo blokas su skystųjų kristalų displejumi;
- šilumos padavimo reguliavimas nuo šilumos bloko ir/arba nuo kambarinio termostato;
- liepsnos kontrolė foto elementu;
- dūmtraukio traukos kontrolė;

MATMENYS IR TECHNINIAI DUOMENYS:

SUN P7



SUN P12



MODELI

		SUN P7	SUN P12
Maksimali šilumos galia*	kW	34,1	55,0
Minimali šilumos galia*	kW	13,7	30,0
Maksimalios kuro suvartojimas*	kg/val.	7,2	11,6
Minimalus kuro suvartojimas*	kg/val.	2,9	6,3
Suderinamumas su katilais SFL	modelis	3, 4	5, 6, 7
El. energijos įtampa/dažnis	V/Hz	230/50	230/50
El. energijos suvartojimas. Galia	W	100	100
Uždegimo prietaiso galia	W	300	300
Prieinamas granuliu dydis	Ø/L _{max}	6-8mm/35mm	6-8mm/35mm
Minimalus slėgis katilo degimo kameroje	mbar	-0,2	-0,2
Degiklio svoris su šneku	kg	11	13,5
Elektros saugos klasė	IP	XOD	XOD
Rekomenduojamas granuliu rezervuaro dydis	l	195	350

* granulės su šilumine verte 19 MJ/kg; maksimali drėgmė - 10%

Ferroli

Degiklio SUN P papildoma įranga

Šildymo įranga

Šie prietaisai yra papildoma įranga granulių degikliui SUN P

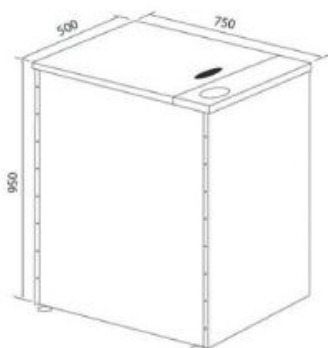
GRANULIŲ REZERVUARAS



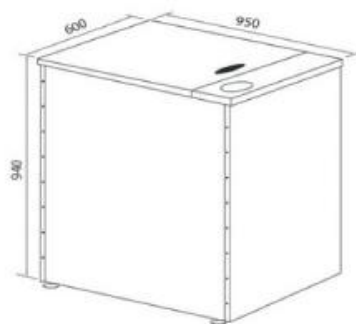
Degikliams SUN P siūlomi granulių rezervuarai. Jie yra pagaminti iš lakštinio metalo ir nudažyti ta pačia spalva kaip ir katilai SFL. Rezervuarai tiekiami išardyti, komplekte yra visi varžtai ir veržlės surinkimui. Rezervuara galima pastatyti dešinėje, arba kairėje pusėje. Degikliui SUN P7 rekomenduojama 195 litrų talpa (140 kg). Degikliui SUN P12 rekomenduojama 350 litrų talpa (220 kg).

MATMENYS:

TALPA 195 L



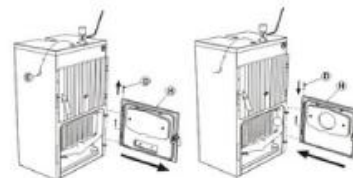
TALPA 350 L



KATILO IR GRANULIŲ DEGIKLIO PAPILDOMA ĮRANGA VEIKIMAS - GRANULIŲ DEGINIMAS



Norėdami kūrenti SFL katilą granulėmis naudokite katilo apatines dureles su anga granulių degikliui. Norėdami atkurti katilo kūrenimą mediena - atstatykite apatines katilo dureles ir pakeiskite jas standartinėmis katilo durelėmis (be angos).



MEDIENOS IR GRANULIŲ UŽDEGIMO VEIKSMAS

Jeigu dažnai reikia keisti kuro tipus kūrenant ketaus katilą SFL, dureles, kurios yra komplekte su granulių degikliu SUN P (su anga degikliui), sumontuokite kairėje pusėje. Toks techninis sprendimas padės keisti degalus per 1 - 2 minutes.