



# ATMOS



**Mediena**

**Anglis ir mediena**

DUJŲ GENERACINIAI KATILAI





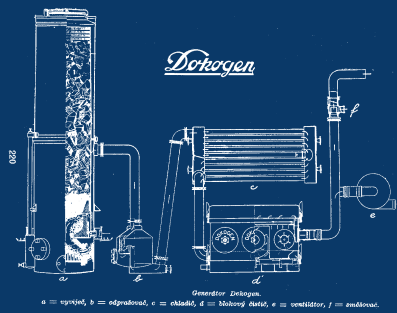


Trys Cankar šeimos kartos

Škoda Superba, 1942 metų modelis su mediena kūrenamu generatoriumi DOKOGEN



Katilas EKONOMIK, 1968



Medienos dujų generatorius DOKOGEN, 1938



ATMOS kompresorių gamyba mieste Bela pod Bezdezem, 1950 m.



ATMOS kompresorių ekspozicija, 1945



Pagamintos produkcijos sandėliai ATMOS 2

## ATMOS

## 73 metai

Šeimos kompanija ATMOS buvo įkurta 1936 metais Bohemijoje, ją įkūrė Jaroslav Cankar vyresnysis.

Veiklos pradžioje gamyba apsiribojo dujiniais generatoriniais varikliais automobiliams ir laivams su firminiu ženklu DOKOGEN, t.y. tokiu pačiu principu, kuris naudojamas moderniuose kieto kuro katiluose.

Nuo 1942 metų firma pradėjo vystyti ir gaminti kompresorius ATMOS, kuriuos iki pat nacionalizacijos eksportavo visam pasauliui. Nepaisant nacionalizacijos pavyko išlaikyti dujų generatorių, dujinių agregatų ir kompresorių gamybos vystymą.

1980 metais parodoje Pragoterm buvo pristatyti pirmieji dujų generatoriniai katilai medienai ir medienos atliekoms.

1985 įmonės veiklos vystymas buvo sukoncentruotas į dujų generatorius mašinų bei laivų variklius.

1991 metais firma ATMOS pradėjo atnaujintą gamybą. Tai padaryti įgalino politinės sistemos pasikeitimas Čekijos Respublikoje. Iki šių dienų kompanija sukūrė 110 rūšių šilumokaitinių katilų, 14-ai laukiama patentų patvirtinimo. Vienas iš pirmųjų gaminamų katilų buvo pagamintas 1962 m. ir pavadintas EKONOMIK.

Šiuo metu dirba 3 Cankarų šeimos kartos, kurios tiekia Europos rinkai kokybiškus, ekologiškus ir ekonomiškus katilus. Katilai yra eksportuojami į 45 šalis.

2006 metais įmonė pagamino 31000 katilų.

### GAMINAMI PRODUKTAI:

- Mediena kūrenami dujų generatoriniai katilai nuo 15 iki 100 kW
- Mediena ir anglimi kūrenami dujų generatoriniai katilai nuo 18 iki 50 kW
- Granuliniai katilai nuo 15 iki 60 kW
- Kombinuotu kuru kūrenami katilai nuo 15 iki 35 kW
  - mediena - granulėmis
  - mediena - skystu kuru
  - mediena - gamtinėmis dujomis
- Medžio briketais kūrenami dujų generatoriniai katilai nuo 15 iki 35 kW





## MEDIENA KŪRENAMŲ KATILŲ ATMOS PRIVALUMAI

- Reguliuojamas ventiliatorius  
- ištraukiamasis - slėgio (DC 70S)
- Didelė kuro užkrovimo kamera
- Pirminis ir antrinis oras yra pašildomas iki aukštos temperatūros
- Lengvas naudojimas ir valymas
- Nedulkantis pelenų pašalinimas
- Maži matmenys ir nedidelis svoris
- Aukšta kokybė
- Patraukli kaina
- Lengvas aptarnavimas ir puikūs parametrai
- Keramikinė degimo kamera
- Apsauga nuo perkaitimo
- Keramikinės dalys su mikro-sutvirtinimu (armatūra)





### MEDIENA KŪRENAMŲ KATILŲ PRIVALUMAI:

#### **ATMOS Mediena kūrenami dujų generaciniai katilai DC 15 E – DC 70 S**

Katilai yra gaminami su apvalia dujų generacijos kamera su galiniu pašildyto pirminio ir antrinio oro padavimu. Su keramikinėmis oro padavimo angomis bei apatine keramikine pakura.

#### **ATMOS Mediena kūrenami dujų generaciniai katilai DC 20 GS – DC 60 GSX**

Katilai yra gaminami su stačiakampe dujų generacijos kamera kurioje yra specialios keramikinės dalys su pirminiu oro padavimu apatinėje sekcijoje. Su keramikinėmis oro padavimo angomis bei sferine pilna keramikine pakura. DC 50 GSX ir DC 60 GSX katiluose nėra specialių keramikinių dalių dujų generacijos kameroje.

**Keramikinės dalys degimo kameroje = idealus degimas.**

### VEIKIMO PRINCIPAS:

Dujos, išsiskyrusios iš medienos, deginamos keramikinėje pakuroje. Orą degimui paduoda ventiliatorius: - ištraukiamasis (S), - slėgio (DC 70). Katilas DC 15 E be ventiliatoriaus.

### EKOLOGIJA:

Atvirkštinis degimas ir keraminė degimo kamera įgalina beveik visiškai sudeginti kurą su minimaliais kenksmingais degimo produktų kiekiais. Katilai atitinka ekologiniams gaminiams keliamus ES reikalavimus Nr. 13/2002 MZP CR ir priskiriami ES standarto CSN EN 303-5 3 grupei.

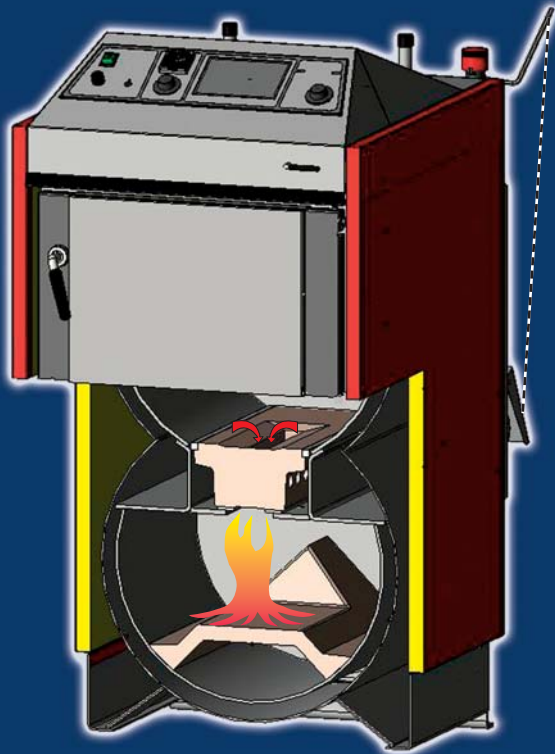
### EKONOMIŠKUMAS:

Mediena kūrenami katilai parduodami itin konkurencingomis kainomis ir pasižymi ekonomišku degimu. Degimo kamera ir pats katilas yra pagamintas iš stiprių 6 mm storio plieno lakštų. Katilas gali būti kūrenamas pigiausiu kuru, dėl to jo naudojimas yra pats ekonomiškiausias lyginant su kitomis katilų rūšimis.

**Didelis našumas = mažas kuro sunaudojimas.**

### INSTALIAVIMAS:

Katilai Atmos yra nedideli, mažo svorio ir su reguliavimo įrengimais. Katilas montuojamas su termostatinio ventiliu, kuris užtikrina grįžtančio vandens min. 65 °C temperatūrą. Darbinė katilo temperatūra turi būti išlaikoma 80-90 °C. Rekomenduojama instaliuoti su akumuliacine talpa. Katilai negali būti instaliuoti gyvenamose patalpose. Jie turėtų būti instaliuojami gerai vėdinamose patalpose.

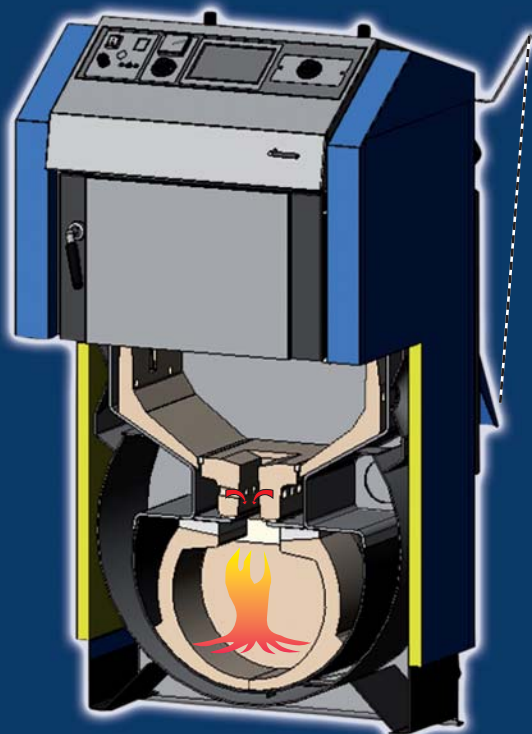


#### **ATMOS Dřevoplyn (Medienos dujos)**

DC 15 E, DC 18 S, DC 22 S, DC 25 S, DC 32 S,  
DC 40 SX, DC 50 S



ATMOS ACD 01 - elektroninis ekviterminis reguliatorius



#### **ATMOS Generatorius**

DC 20 GS, DC 25 GS, DC 32 GS, DC 40 GS,  
DC 50 GSX, DC 60 GSX



### ANGLIMI IR MEDIENA KŪRENAMŲ KATILŲ PRIVALUMAI:

#### C 18 S - C 50 S

Katilai yra gaminami su stačiakampe dujų generacijos kamera. Su specialiomis besisukančiomis grotelėmis su antriniu oro padavimu. Besisukančios grotelės kompensuoja keramikinės oro padavimo angas. Apatinė sekcija yra aprūpinta sferine pilna keramikine pakura.

Naujos kartos **ATMOS Kombi** dujų generaciniai katilai siūlo mums naują požiūrį į anglies ir medienos kombinacijos panaudojimą. **Kombinuotas katilas** žymiai palengvina kūrenimo procesą, nes **katilo kūrenimui galite naudoti tiek anglį, tiek medieną - arba abidvi kuro rūšis kartu.**

#### EKOLOGIŠKUMO POŽIŪRIU:

Del dujų generavimo principo kūrenant anglimi, naujuose ATMOS Kombi katiluose pasiektas itin žemas teršalų išmetimo lygis.

Katilai pasižymi labai ekonomišku kuro sunaudojimu (81-87 procentų efektyvumo). Atvirkštinis degimas ir keramikinė degimo kamera įgalina pasiekti pilną kuro sudegimą bei minimalų išmetamų teršalų lygį. Žemas išmetamų teršalų lygis garantuojamas, jei katilas naudojamas nominaliu pajėgumu.

Katilai priskiriami ES standarto CSN EN 303-5 3 grupei.

#### NAUDOJIMAS IR PRIEŽIŪRA:

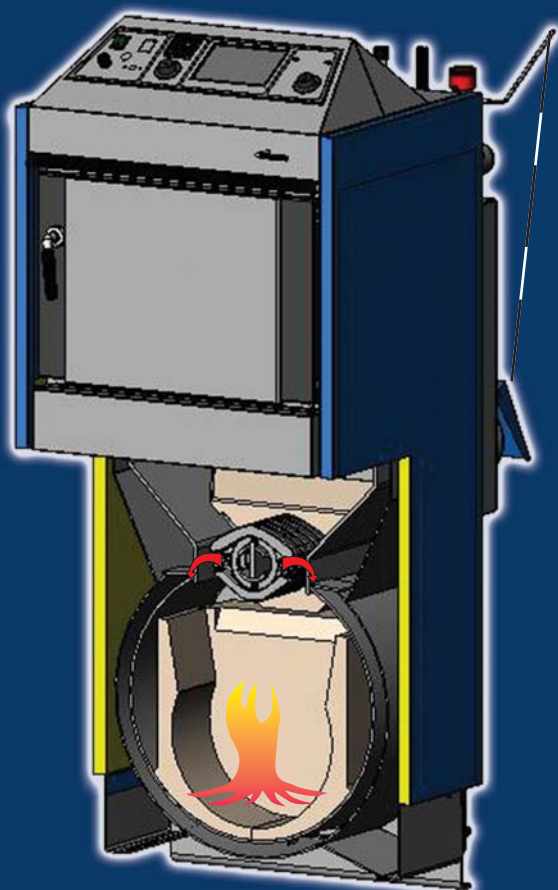
Rekomenduojamas kuras (pagal modelius): rudos smulkios anglys ir sausi rąstai (taip pat medienos likučiai). Kitos alternatyvios kuro rūšys yra: briketai, pjūvenų briketai, šiaudų, rapsų, javų dulkių granulės. Mes rekomenduojame naudoti medį kartu su anglimi. Priklausomai nuo naudojamo kuro, jo turi būti įdedama nuo dviejų iki penkių kartų per dieną. Taip pat priklausomai nuo kuro rūšies, pelenus gali tekti šalinti nuo vienos iki septynių dienų intervalu.

#### TINKAMO MODELIO PASIRINKIMAS:

- Jei ketinate pagrinde kūrenti **anglimis** - rinkitės **ATMOS KOMBI** dujų generacinį katilą.
- Jei ketinate kūrenti **malkomis** - rinkitės **ATMOS Drevoplyn (Medienos dujų)** dujų generacinį katilą arba **ATMOS Generator** katilą - jie labiausiai pritaikyti kūrenimui malkomis - turi didelę, užkrovimo angą ir leidžia naudoti ilgesnius medžio gabalus.



Liepsna keraminiame degimo vamzdyje



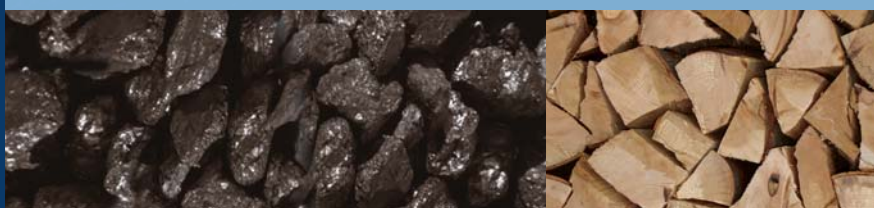
#### ATMOS Kombi

C 18 S, C 20 S, C 30 S, C 40 S, C 50 S



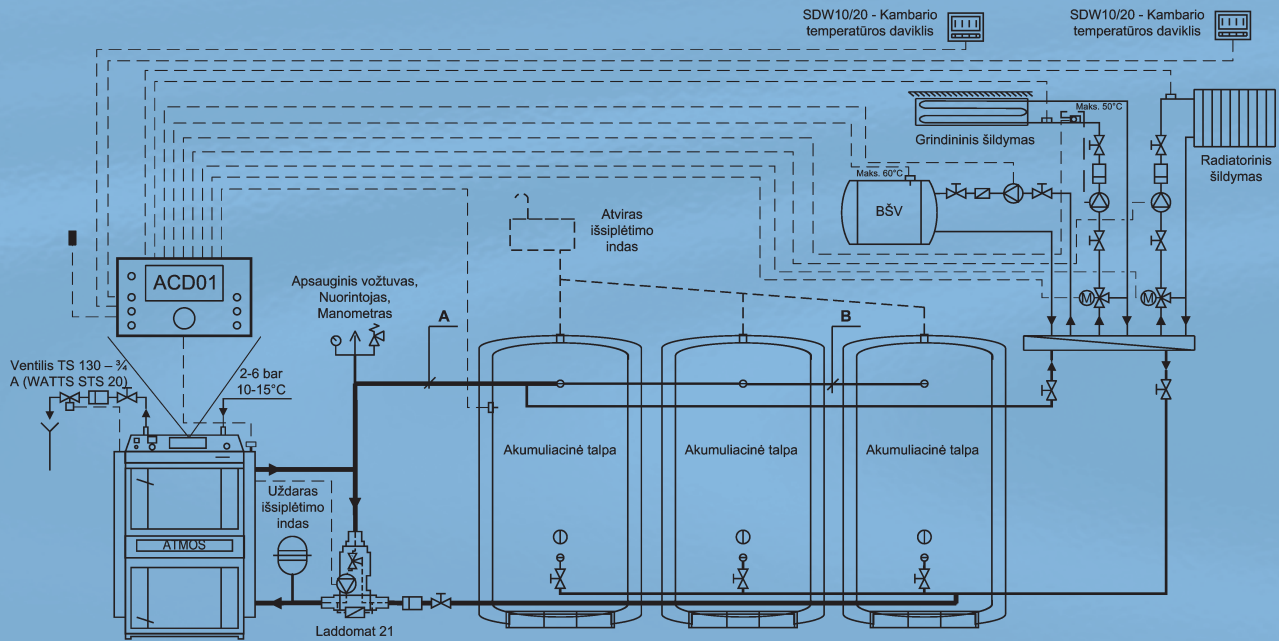
#### ATMOS Kombi

C 18 S





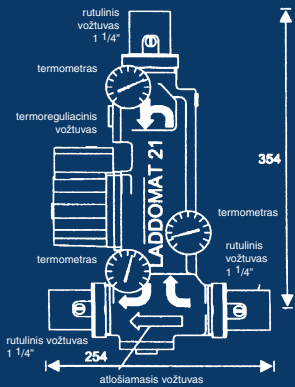
# REKOMENDUOJAMAS PAJUNGIMAS SU LADDOMAT



**MAKSIMALUS KATILO IR APLINKOS APSAUGOS PARAMETRŲ EFEKTYVUMAS PASIEKIAMAS NAUDOJANT KATILĄ NOMINALIU PAJĖGUMU BEI PRIŠILDANT AKUMULIACINES TALPAS.**

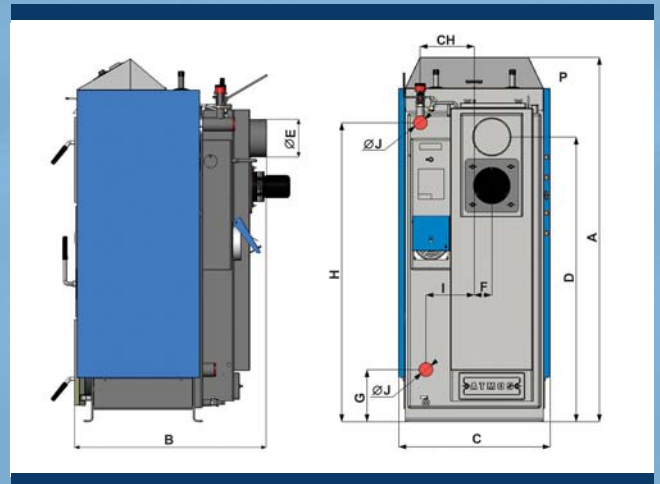
## PAJUNGIMO SU LADDOMAT 21 SCHEMA

Savo konstrukcija Laddomat 21 pakeičia klasikinį sujungimą iš atskirų dalių. Sudėtis: špižinis korpusas, termoreguliacinis ventilis, siurblys, atbulinis vožtuvas, rutuliniai ventiliai ir termometrai. Esant 78 °C vandens temperatūrai termoreguliacinis ventilius atidaro padavimą iš rezervuaro. Pajungimas Laddomatu 21 yra iš esmės paprastesnis ir todėl jį jums rekomenduojame. Laddomat 21 rekomenduojame naudoti katilams, kurių galingumas iki 40 kW.



# ANGLIMI IR MEDIENA KŪRENAMI DUJŲ GENERACINIAI KATILAI

## ATMOS



CSN  
EN 303-5



Ruda anglis



Rąstai / malkos

MATMENYS	C 18S	C 20S	C 30S	C 40S	C 50S
A	1180	1420	1420	1420	1420
B	770	770	870	970	1120
C	590	590	590	590	590
D	872	1118	1118	1118	1118
E	152	152	152	152	152
F	65	70	70	70	70
G	200	200	200	200	102
H	930	1177	1177	1177	1177
CH	220	220	220	220	220
I	190	190	190	190	220
J	6/4"	6/4"	6/4"	2"	2"

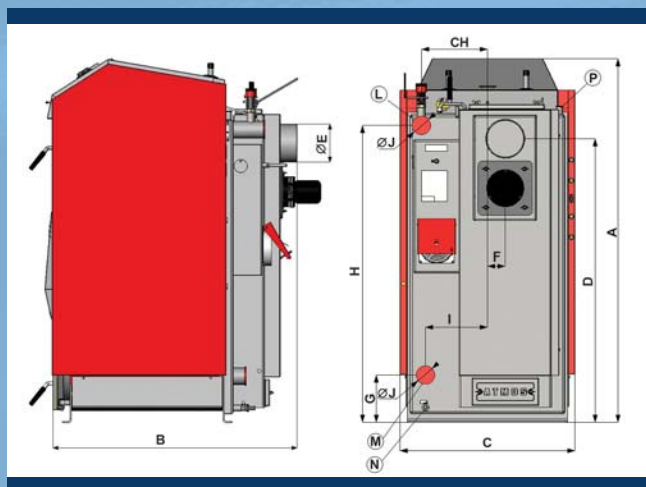
### TECHNINIAI DUOMENYS:

TIPAS <b>ATMOS kombi</b>		C 18S	C 20S	C 30S	C 40S	C 50S
KATILO GALIA	kW	15-20	20-25	25-32	30-40	40-48
DŪMTRAUKIO TRAUKA	Pa	20	23	25	28	28
SVORIS	kg	298	344	394	430	504
VANDENS KIEKIS	l	45	64	64	77	95
ĮKROVOS TŪRIS	dm <sup>3</sup>	66	100	125	150	150
ELEKTROS SAŪNAUDOS	W	50	50	50	50	50
JUNGIMO ĮTAMPA	V/Hz	230 / 50				
REKOMENDUOJAMAS KURAS		RUDOS SMULKIOS ANGLYS 1, KURIŲ ŠILUMINE VERTĖ (KALORINGUMAS) YRA 17-20 MJ/Kg				
ALTERNATYVUS KURAS		SAUSA MEDIENA, KURIOS KALORINGUMAS 15 - 18 MJ/kg <sup>-1</sup> , Ø 80 - 120 mm, 12 - 20 % DRĖGMĖS				
MAKSIMALUS MEDIENOS ILGIS	mm	330	330	430	530	530
MINIMALI GRĮŽTANČIO VANDENS TEMPERATŪRA		65 °C				
EFEKTYVUMAS, KAI KATILAS DIRBA PILNU PAJĖGUMU	%	81 - 87				
KATILŲ KLASĖ PAGAL CSN EN 303-5		3	3	3	3	3

# MEDIENA KŪRENAMI DUJŲ GENERACINIAI KATILAI



CSN  
EN 303-5



*Pigus ir ekologiškas šildymas ...*

MATMENYS	DC 15 E	DC 18 S	DC 22 S	DC 25 S	DC 32 S	DC 40 SX	DC 50 S	DC 70 S	DC 20 GS	DC 25 GS	DC 32 GS	DC 40 GS	DC 50 GSX	DC 60 GSX
A	1180	1180	1180	1180	1260	1260	1260	1380	1260	1260	1260	1410	1558	1558
B	630	770	970	970	970	970	1170	1170	770	970	970	970	1042	1042
C	590	590	590	590	670	670	670	670	670	670	670	670	678	678
D	690	872	872	872	946	946	946	1050	946	946	946	1092	997	997
E	152	152	152	152	152	152	152	160	152	152	152	152	152	152
F	65	65	65	65	75	75	75	90	75	75	75	75	70	70
G	200	200	200	200	180	180	180	325	180	180	180	180	184	184
H	930	930	930	930	1000	1000	1000	1230	1000	1000	1000	1137	1287	1287
CH	220	220	220	220	255	255	255	-	255	255	255	255	256	256
I	190	190	190	190	240	240	240	240	240	240	240	240	256	256
J	6/4"	6/4"	6/4"	6/4"	6/4"	6/4"	2"	2"	6/4"	6/4"	6/4"	2"	2"	2"

## TECHNINIAI DUOMENYS:

TIPAS		ATMOS Dřevoplyn (Medienos dujos)								ATMOS Generatorius					
		DC 15 E	DC 18 S	DC 22 S	DC 25 S	DC 32 S	DC 40 SX	DC 50 S	DC 70 S	DC 20 GS	DC 25 GS	DC 32 GS	DC 40 GS	DC 50 GSX	DC 60 GSX
KATILO GALIA	kW	14,9	14-20	15-22	20-25/27	25-35	30-40	35-49	70	15-20	20-25	25-32	30-40	35-49	40-60
DŪMTRAUKIO TRAUKA	Pa	18	20	23	23	24	24	25	30	20	23	25	25	25	28
SVORIS	kg	285	293	303	306	345	353	407	487	350	408	415	453	527	527
VANDENS KIEKIS	l	45	45	58	58	80	80	89	93	64	80	80	90	120	120
ĮKROVOS TŪRIS	dm <sup>3</sup>	65	66	100	100	140	140	180	180	80	120	120	160	210	210
MAKS. MEDIENOS ILGIS	mm	330	330	530	530	530	530	730	730	330	530	530	530	530	530
SĄNAUDOS PER SEZONĄ (ERDVINIAI SKAITIKLIAI)		15	20	22	25	35	40	50	70	19	25	32	40	50	60
REKOMENDUOJAMAS KURAS		SAUSA MEDIENA, KURIOS KALORINGUMAS 15 - 18 MJ/kg <sup>-1</sup> , Ø 80 - 120 mm, 12 - 20 % DRĖGMĖS													
MINIMALI GRĮŽTANČIO VANDENS TEMPERATŪRA		65 °C													
EFEKTYVUMAS, KAI KATILAS DIRBA PILNU PAJĖGUMU		81 - 90 %													
KATILŲ KLASĖ PAGAL CSN EN 303-5		3	3	3	3	3	3	3	3	3	3	3	3	3	3

# ATMOS

GAMINTOJAS:

**JAROSLAV CANKAŘ A SYN ATMOS**

Velenského 487, CZ 294 21 Bělá pod Bezdězem

Čekijos Respublika

Tel.: +420 / 326 / 701 404, 701 414

Fax: +420 / 326 / 701 492

Internet: www.atmos.cz, www.atmos.eu

e-mail: atmos@atmos.cz, atmos@atmos.eu



ATSTOVAS:

